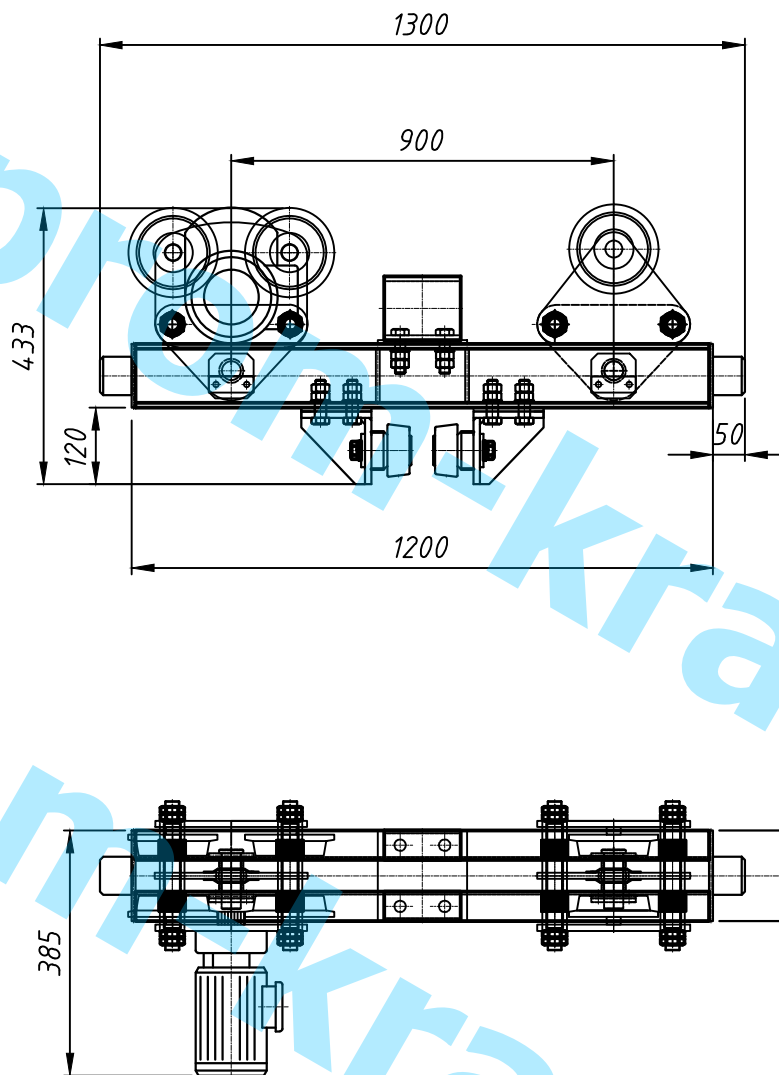


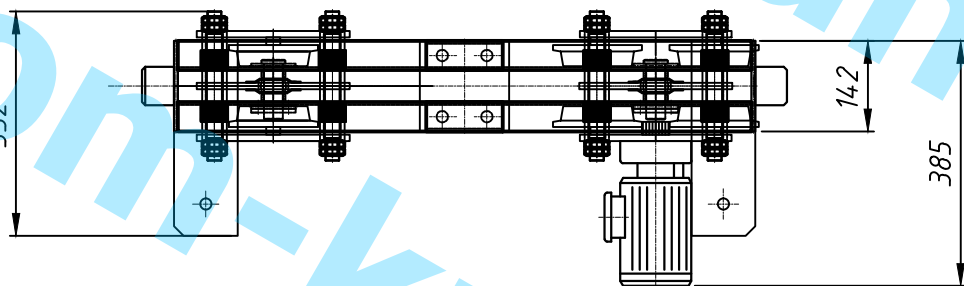
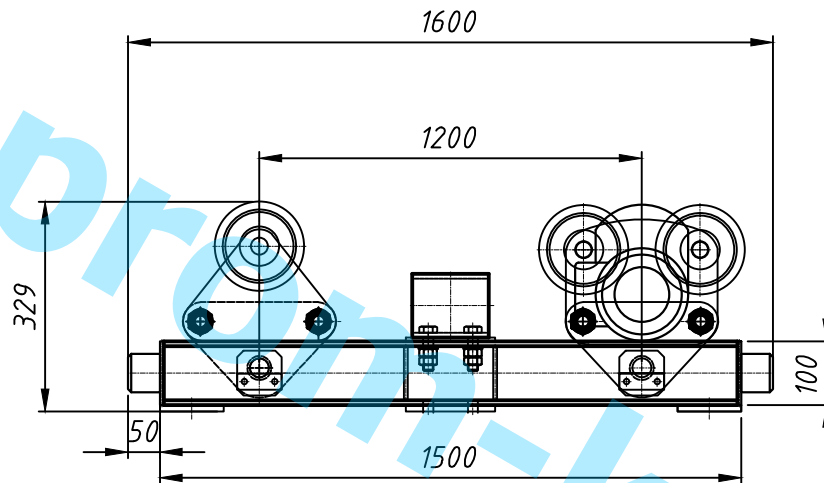
Балка концевая жесткая г.п. 1 т

Основные параметры и размеры крана				Параметры концевой балки			
Грузоподъемность, т	Пролет крана, м	Номера балок для подкрановых путей	Нагрузка на путь от колеса, кН	Скорость передвиж. м/мин	Масса концевой балки, кг	Диаметр колеса, мм	Мощность привода, кВт
1	3-9	24М ГОСТ 19425	3,74	0,4	58	140	0,25



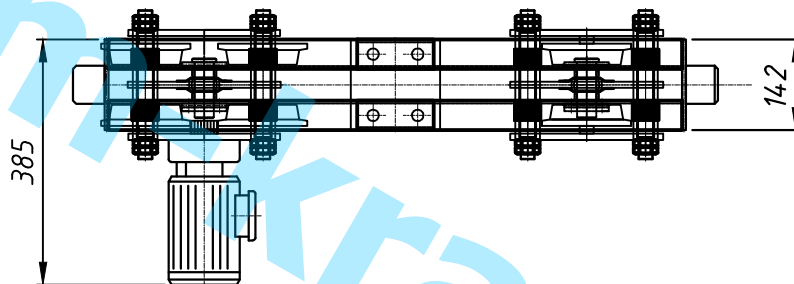
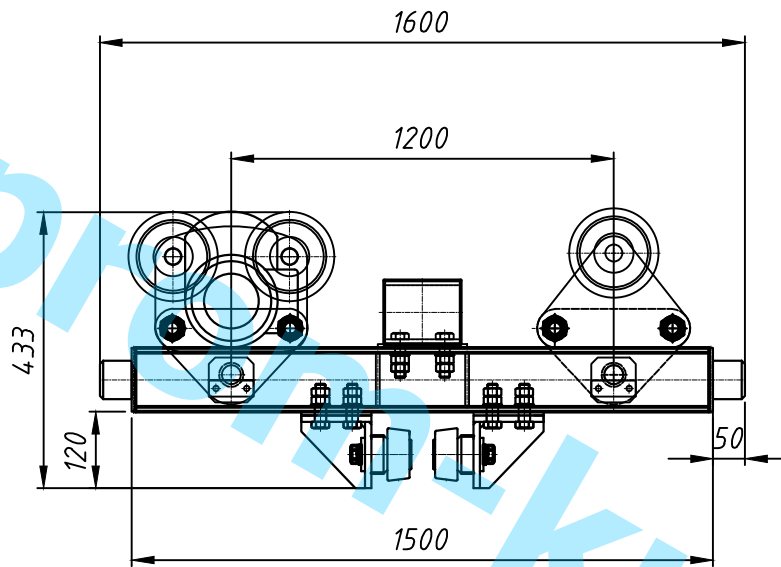
Балка концевая подвижная г.п. 1 т

Основные параметры и размеры крана				Параметры концевой балки			
Грузоподъемность, т	Пролет крана, м	Номера балок для подкрановых путей	Нагрузка на путь от колеса, кН	Скорость передвиж. м/мин	Масса концевой балки, кг	Диаметр колеса, мм	Мощность привода, кВт
1	3-9	24М ГОСТ 19425	3,74	0,4	58	140	0,25



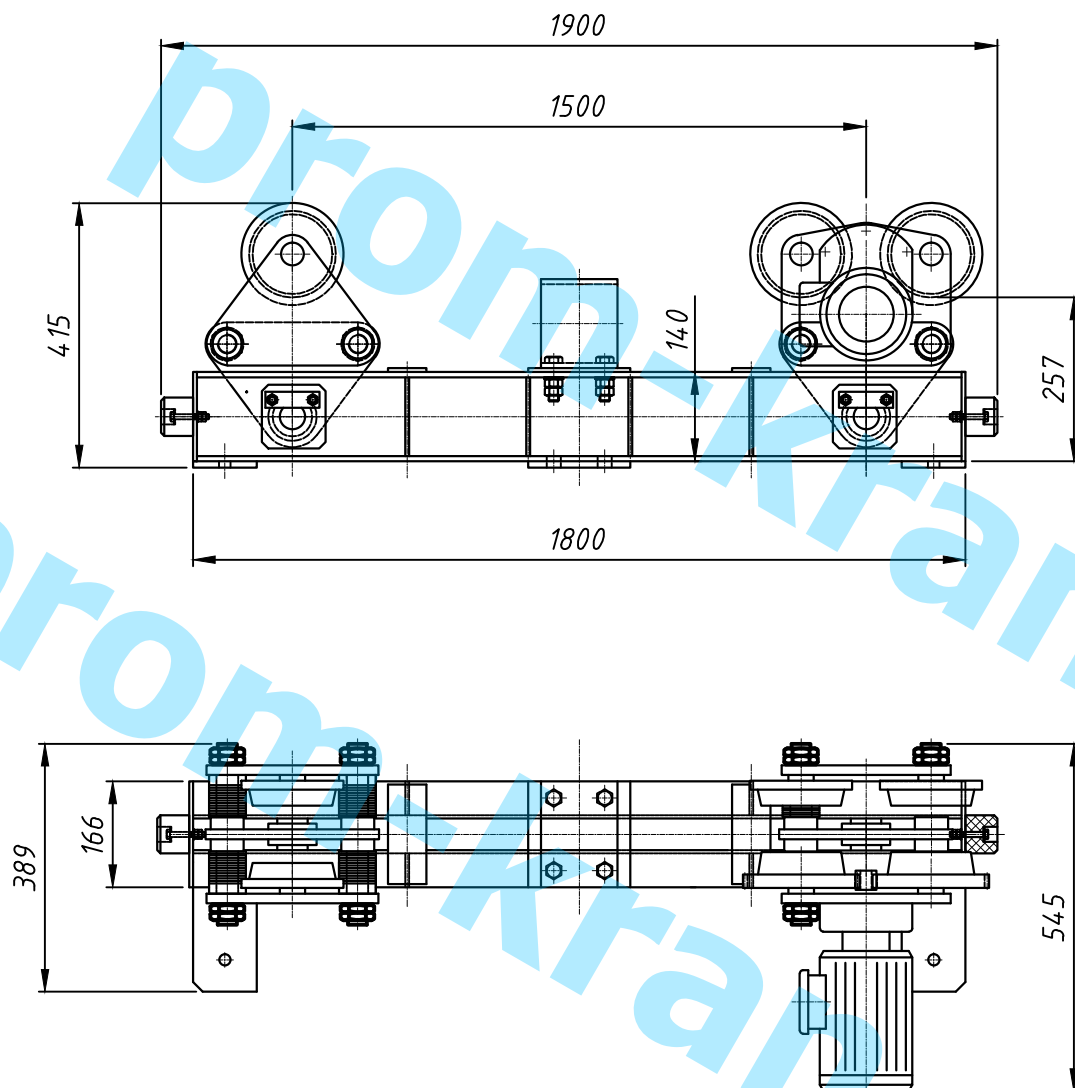
Балка концевая жесткая г.п. 1 т

Основные параметры и размеры крана				Параметры концевой балки			
Грузоподъемность, т	Пролет крана, м	Номера балок для подкрановых путей	Нагрузка на путь от колеса, кН	Скорость передвиж. м/мин	Масса концевой балки, кг	Диаметр колеса, мм	Мощность привода, кВт
1	9,1-15	24М,30М ГОСТ 19425	4,3	0,4	62	140	0,25



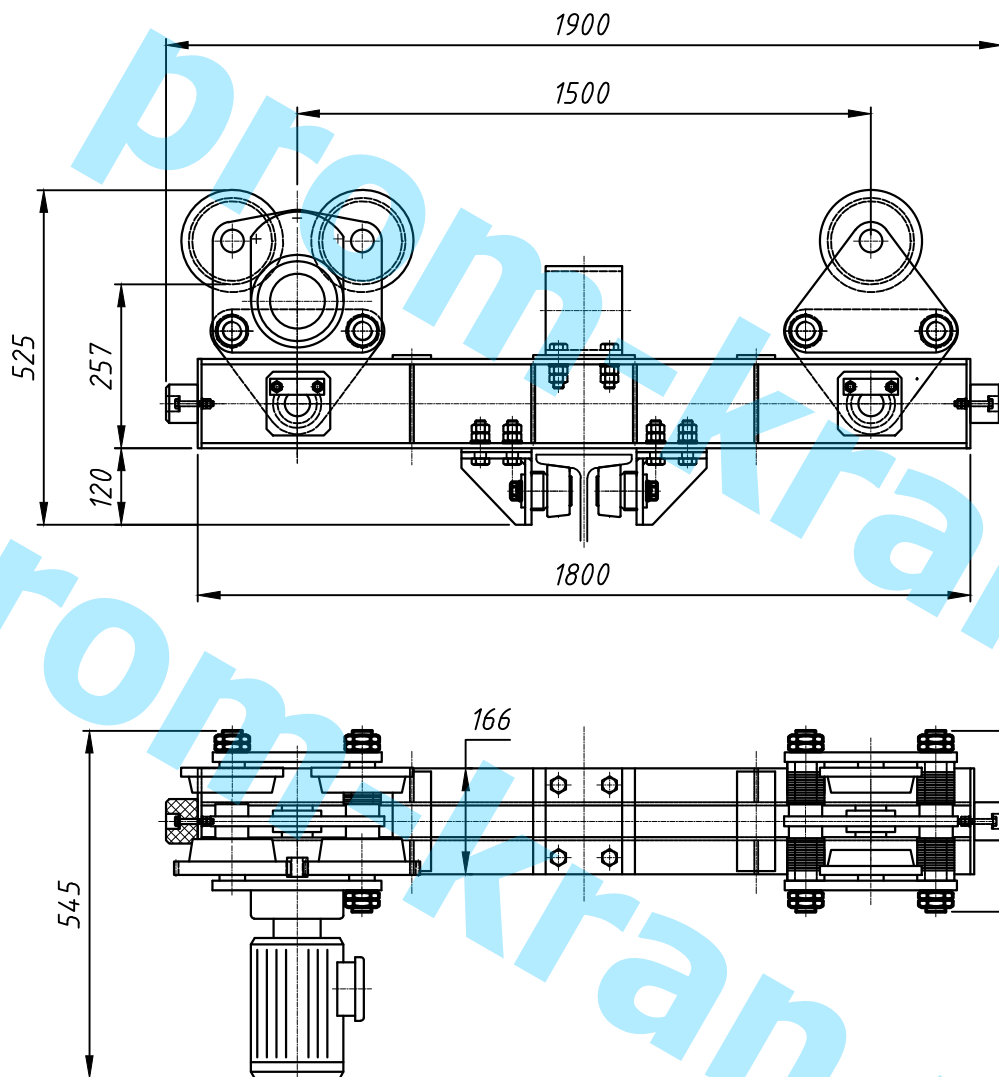
Балка концевая подвижная г.п. 1 т

Основные параметры и размеры крана				Параметры концевой балки			
Грузоподъемность, т	Пролет крана, м	Номера балок для подкрановых путей	Нагрузка на путь от колеса, кН	Скорость передвиж. м/мин	Масса концевой балки, кг	Диаметр колеса, мм	Мощность привода, кВт
1	9,1-15	24М,30М ГОСТ 19425	4,3	0,4	62	140	0,25



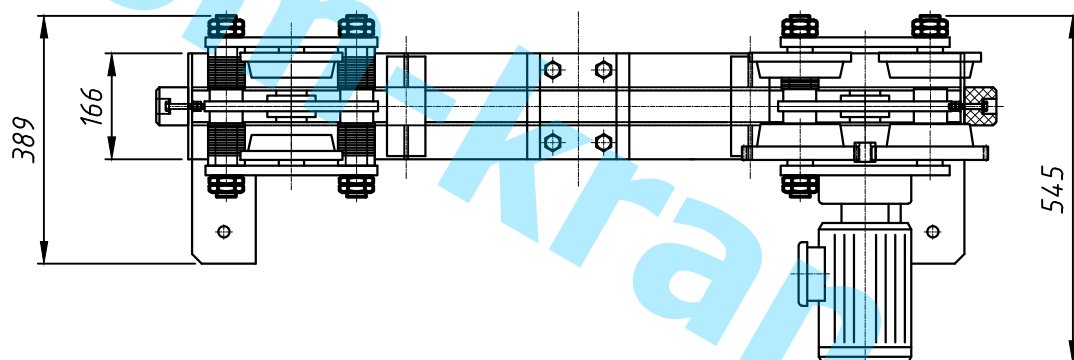
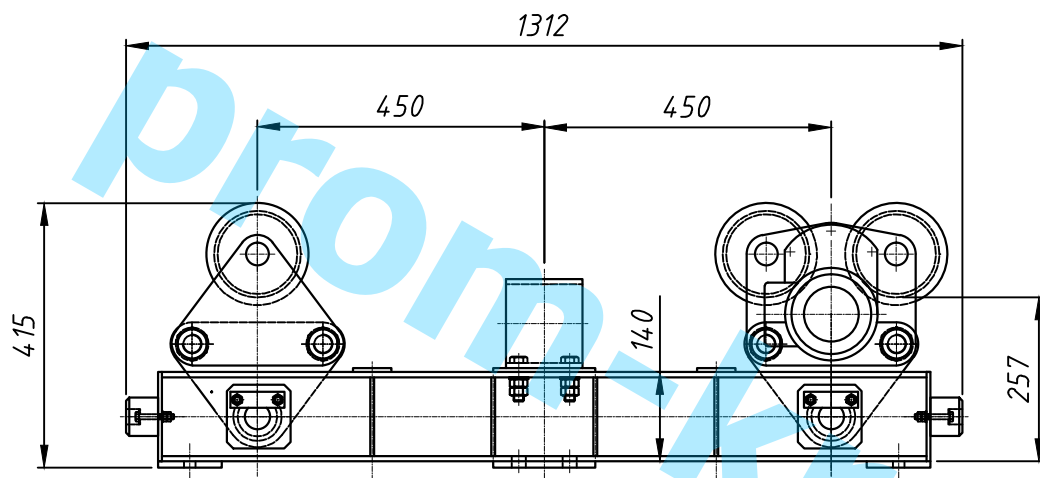
Балка концевая жесткая г.п. 1 т

Основные параметры и размеры крана				Параметры концевой балки			
Грузоподъемность, т	Пролет крана, м	Номера балок для подкрановых путей	Нагрузка на путь от колеса, кН	Скорость передвиж. м/мин	Масса концевой балки, кг	Диаметр колеса, мм	Мощность привода, кВт
1	15,1-20	24М, 30М, 36М ГОСТ 19425	4,6	0,4	125	140	0,25



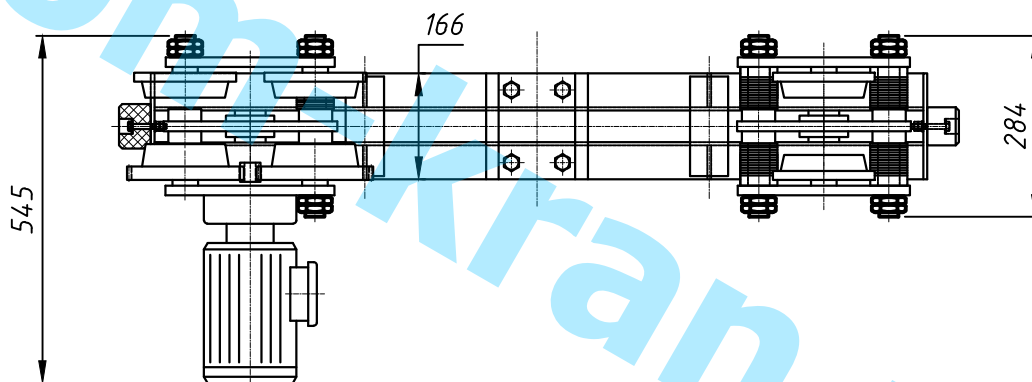
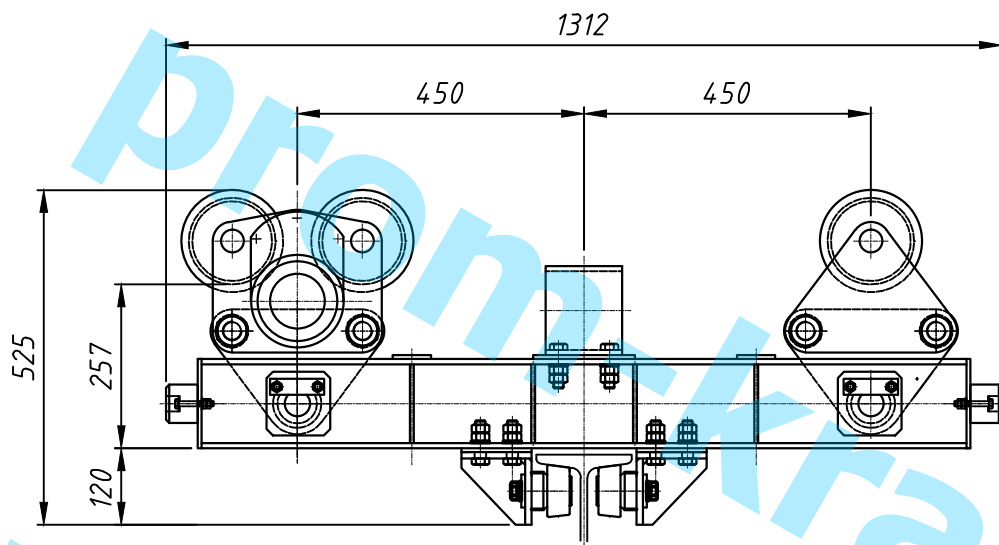
Балка концевая подвижная г.п. 1 т

Основные параметры и размеры крана				Параметры концевой балки			
Грузоподъемность, т	Пролет крана, м	Номера балок для подкрановых путей	Нагрузка на путь от колеса, кН	Скорость передвиж. м/мин	Масса концевой балки, кг	Диаметр колеса, мм	Мощность привода, кВт
1	15,1-20	24М,30М, 36М ГОСТ 19425	4,6	0,4	125	140	0,25



Балка концевая жесткая г.п. 2 т

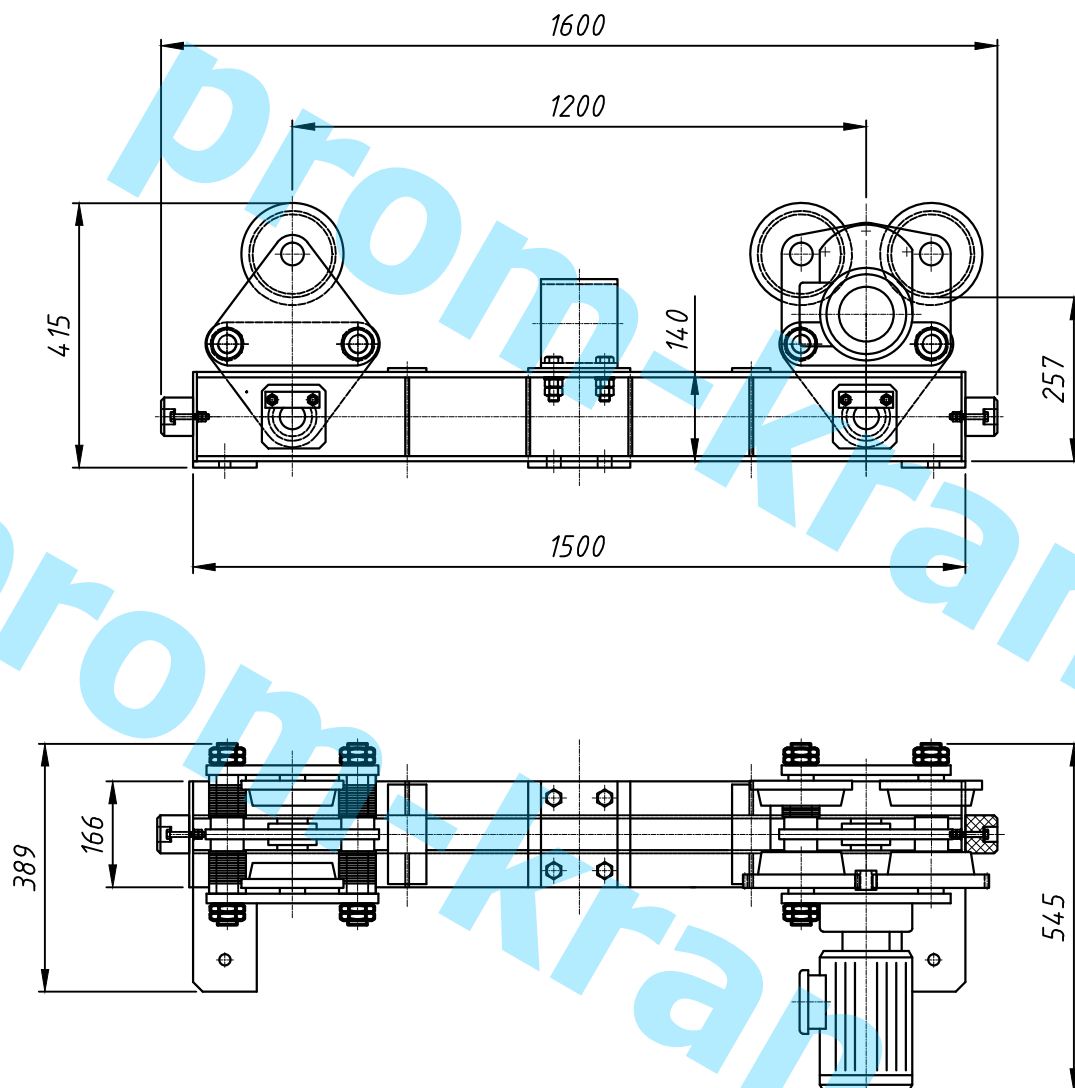
Основные параметры и размеры крана				Параметры концевой балки			
Грузоподъемность, т	Пролет крана, м	Номера балок для подкрановых путей	Нагрузка на путь от колеса, кН	Скорость передвиж. м/мин	Масса концевой балки, кг	Диаметр колеса, мм	Мощность привода, кВт
2	3-9	30М, 36М, 45М ГОСТ 19425	6,8	0,4	125	135	0,25



Балка концевая подвижная г.п. 2 т

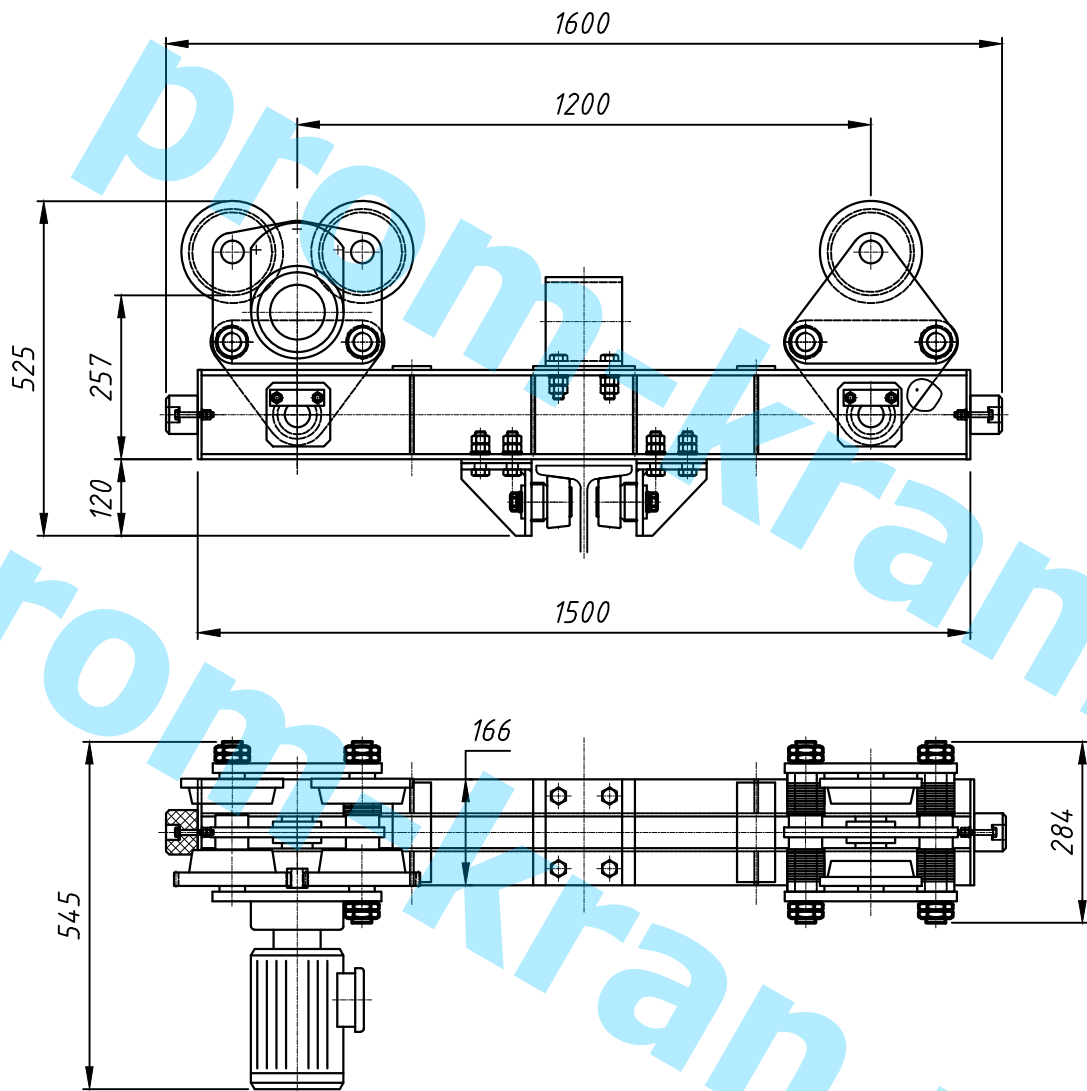
Основные параметры и размеры крана				Параметры концевой балки			
Грузоподъемность, т	Пролет крана, м	Номера балок для подкрановых путей	Нагрузка на путь от колеса, кН	Скорость передвиж. м/мин	Масса концевой балки, кг	Диаметр колеса, мм	Мощность привода, кВт
2	3-9	30М, 36М, 45М ГОСТ 19425	6,8	0,4	130	135	0,25





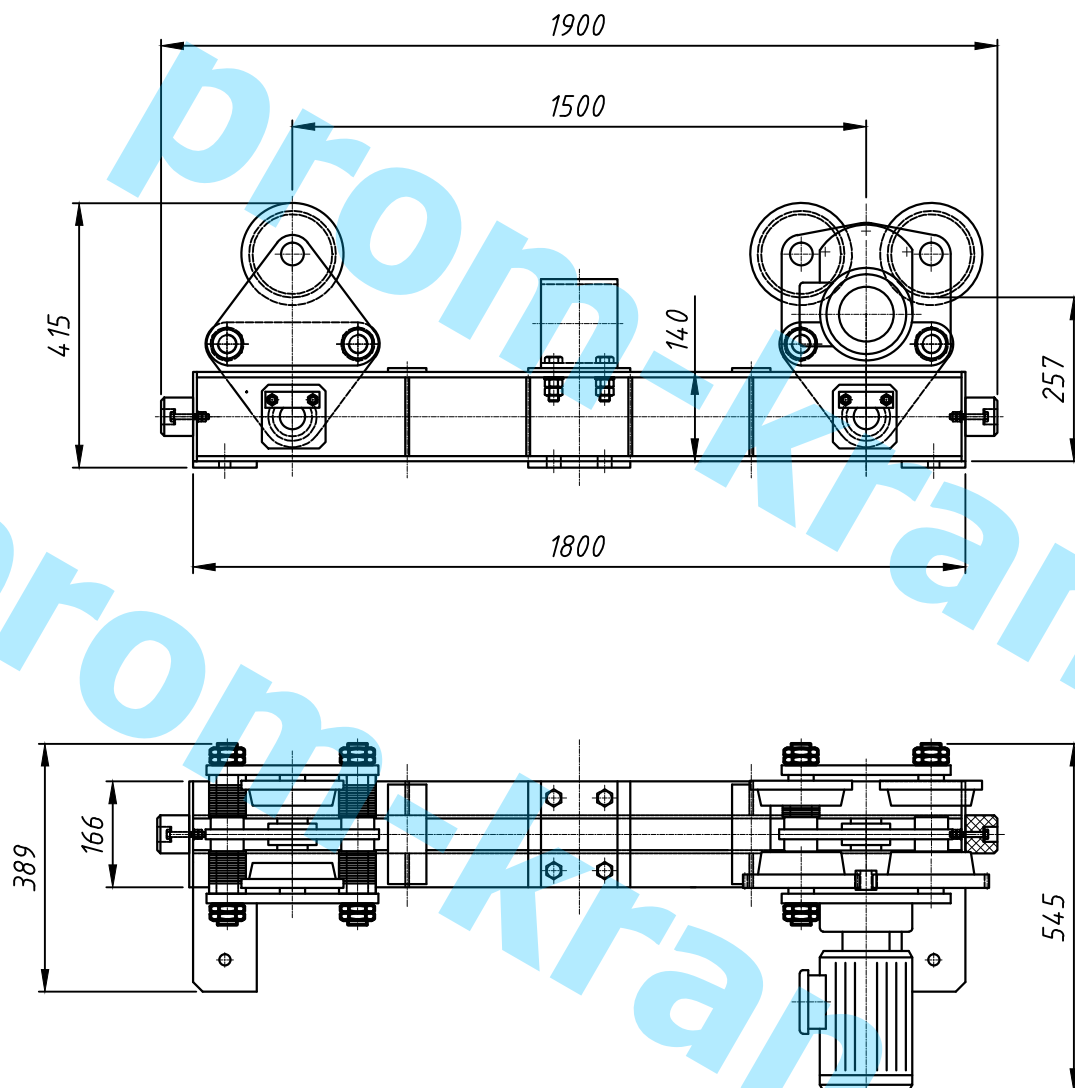
Балка концевая жесткая г.п. 2 т

Основные параметры и размеры крана				Параметры концевой балки			
Грузоподъемность, т	Пролет крана, м	Номера балок для подкрановых путей	Нагрузка на путь от колеса, кН	Скорость передвиж. м/мин	Масса концевой балки, кг	Диаметр колеса, мм	Мощность привода, кВт
2	9,1-15	30М, 36М, 45М ГОСТ 19425	7,2	0,4	133	135	0,25



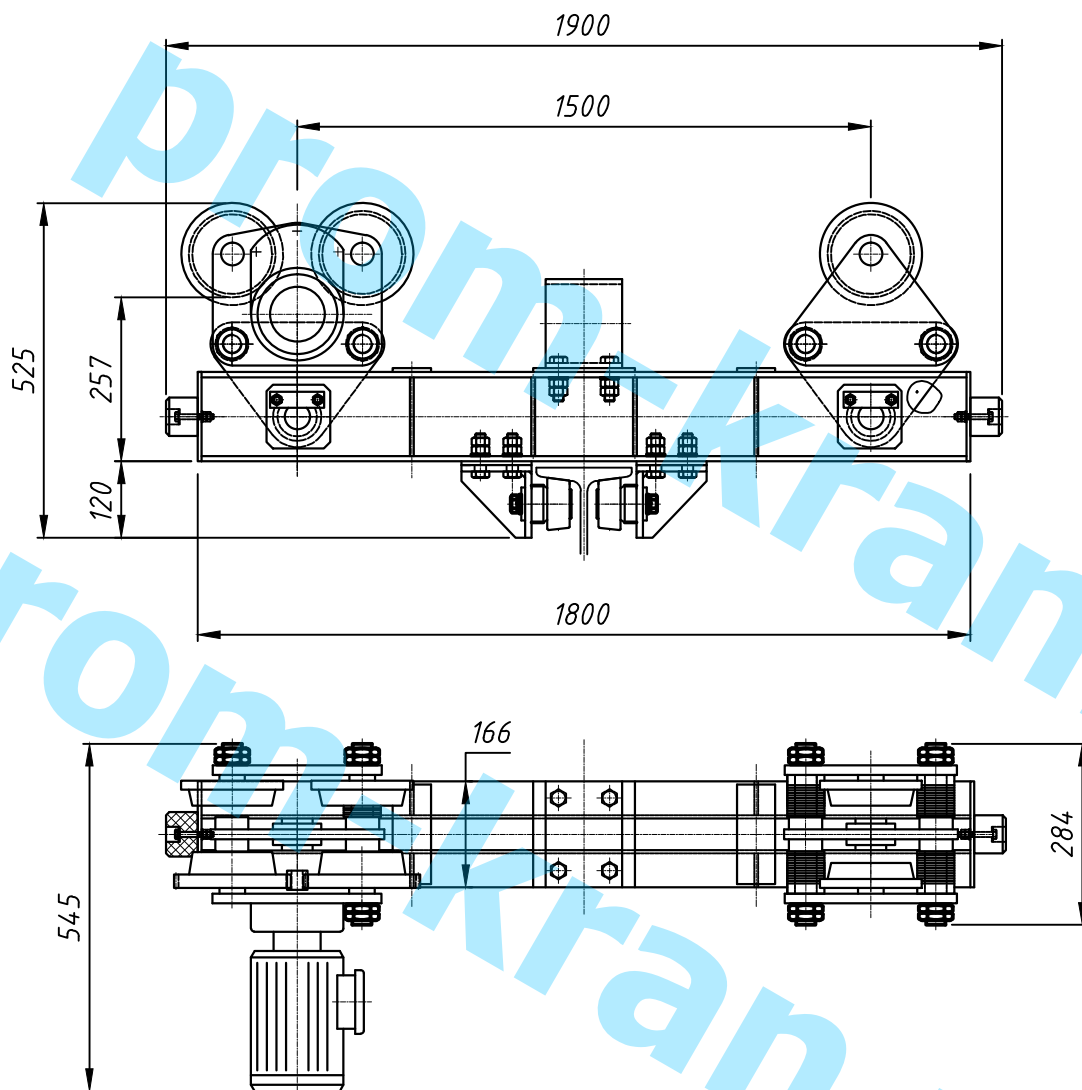
Балка концевая подвижная г.п. 2 т

Основные параметры и размеры крана				Параметры концевой балки			
Грузоподъемность, т	Пролет крана, м	Номера балок для подкрановых путей	Нагрузка на путь от колеса, кН	Скорость передвиж. м/мин	Масса концевой балки, кг	Диаметр колеса, мм	Мощность привода, кВт
2	9,1-15	30М, 36М, 45М ГОСТ 19425	7,2	0,4	135	135	0,25



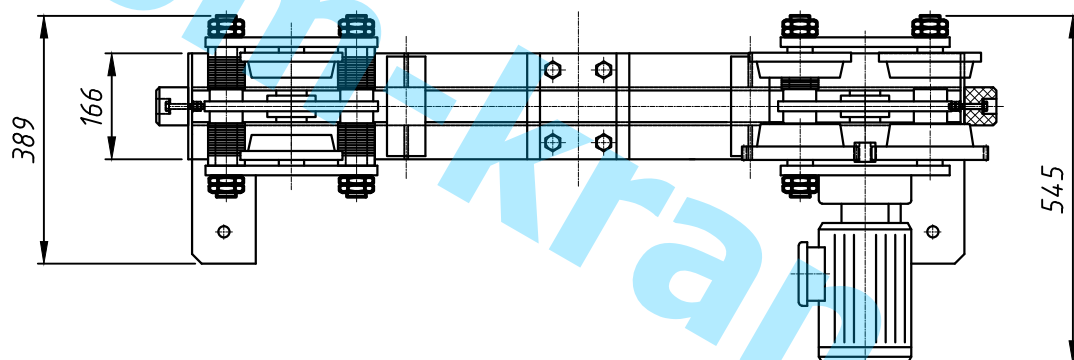
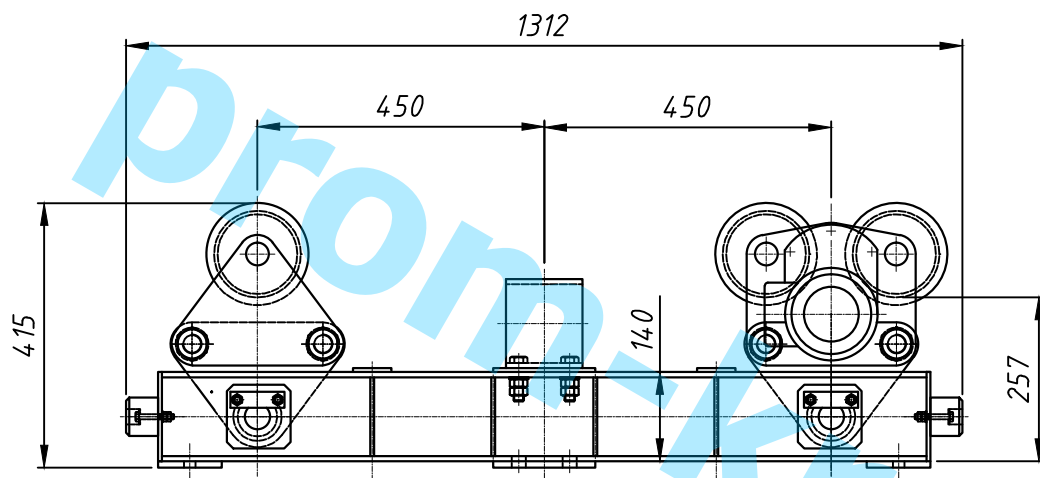
Балка концевая жесткая г.п. 2 т

Основные параметры и размеры крана				Параметры концевой балки			
Грузоподъемность, т	Пролет крана, м	Номера балок для подкрановых путей	Нагрузка на путь от колеса, кН	Скорость передвиж. м/мин	Масса концевой балки, кг	Диаметр колеса, мм	Мощность привода, кВт
2	15,1-20	30М, 36М, 45М ГОСТ 19425	7,9	0,4	140	135	0,25



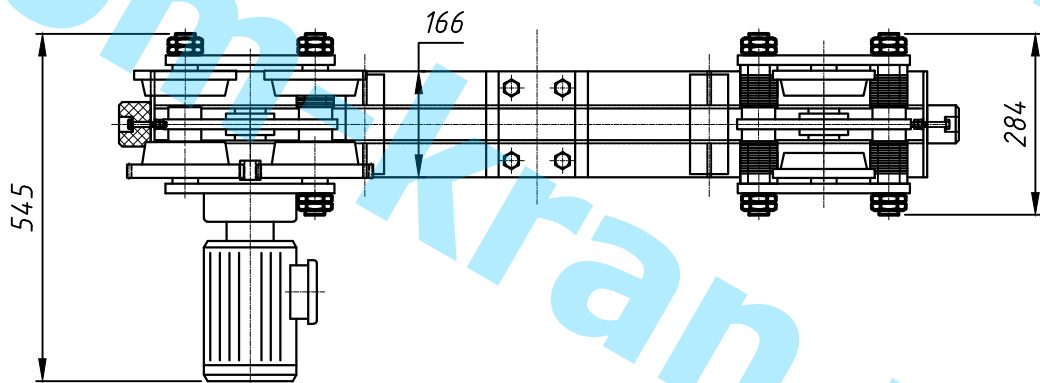
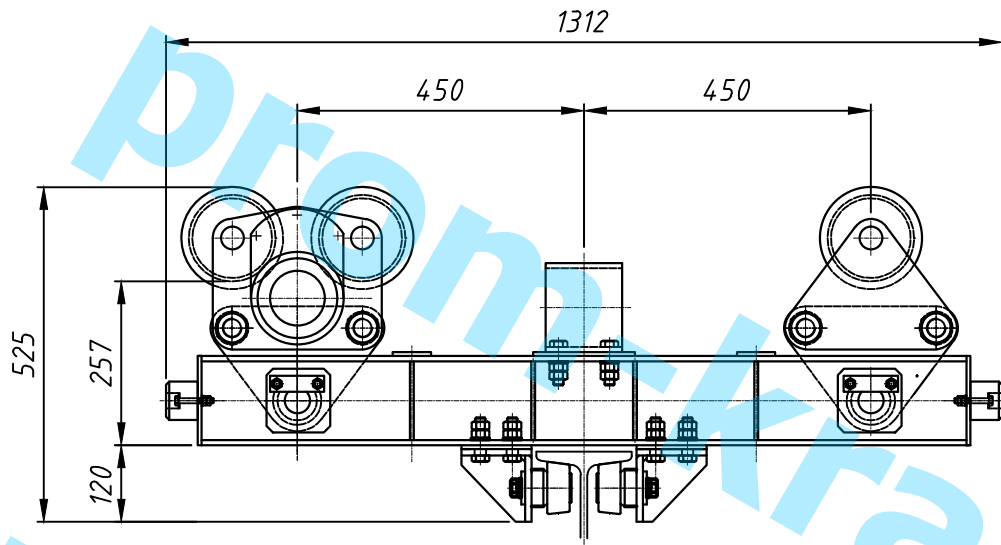
Балка концевая подвижная г.п. 2 т

Основные параметры и размеры крана				Параметры концевой балки			
Грузоподъемность, т	Пролет крана, м	Номера балок для подкрановых путей	Нагрузка на путь от колеса, кН	Скорость передвиж. м/мин	Масса концевой балки, кг	Диаметр колеса, мм	Мощность привода, кВт
2	15,1-20	30М, 36М, 45М ГОСТ 19425	7,9	0,4	145	135	0,25



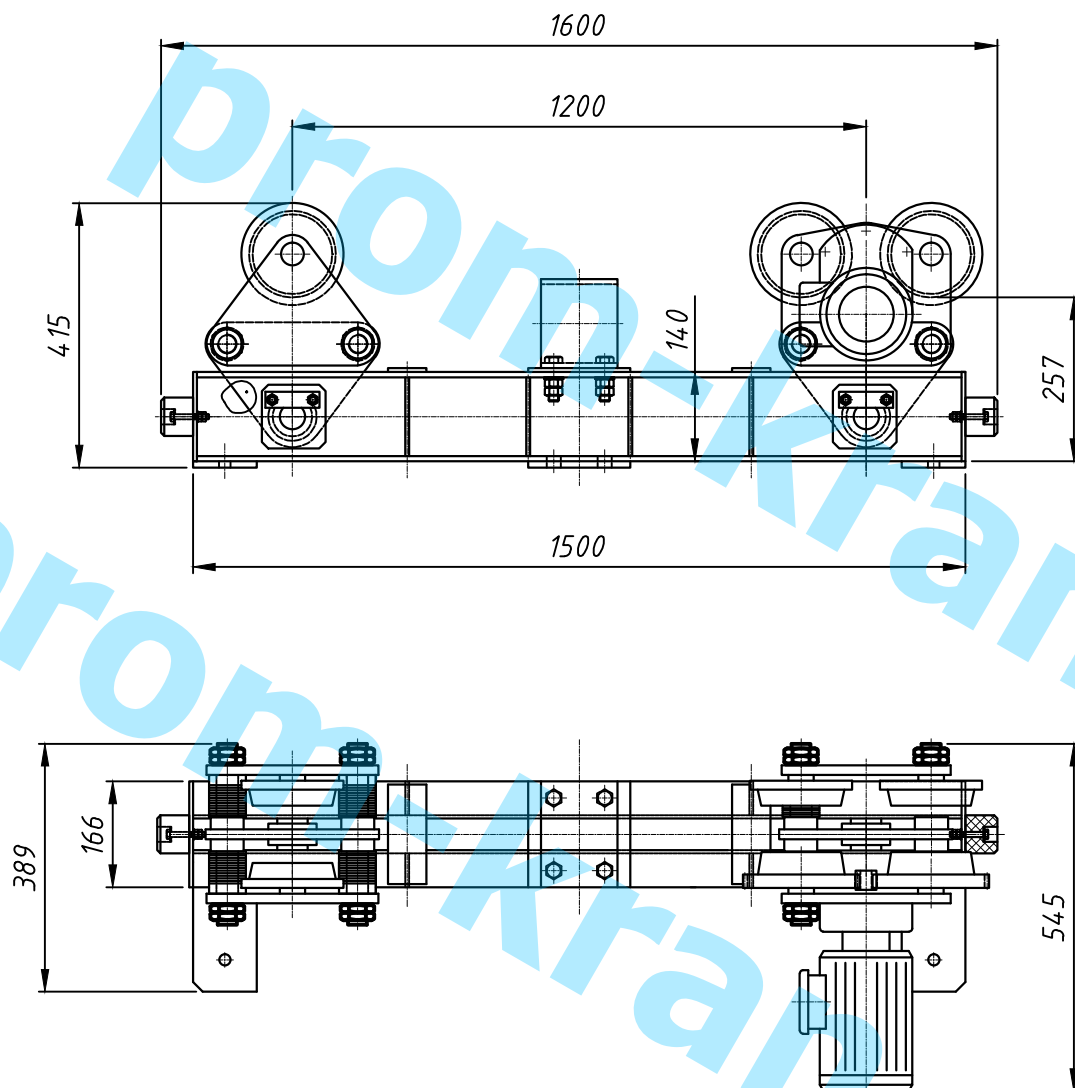
Балка концевая жесткая г.п. 3,2 т

Основные параметры и размеры крана				Параметры концевой балки			
Грузоподъемность, т	Пролет крана, м	Номера балок для подкрановых путей	Нагрузка на путь от колеса, кН	Скорость передвиж. м/мин	Масса концевой балки, кг	Диаметр колеса, мм	Мощность привода, кВт
3,2	3-9	30М, 36М, 45М ГОСТ 19425	10,3	0,4	125	135	0,4



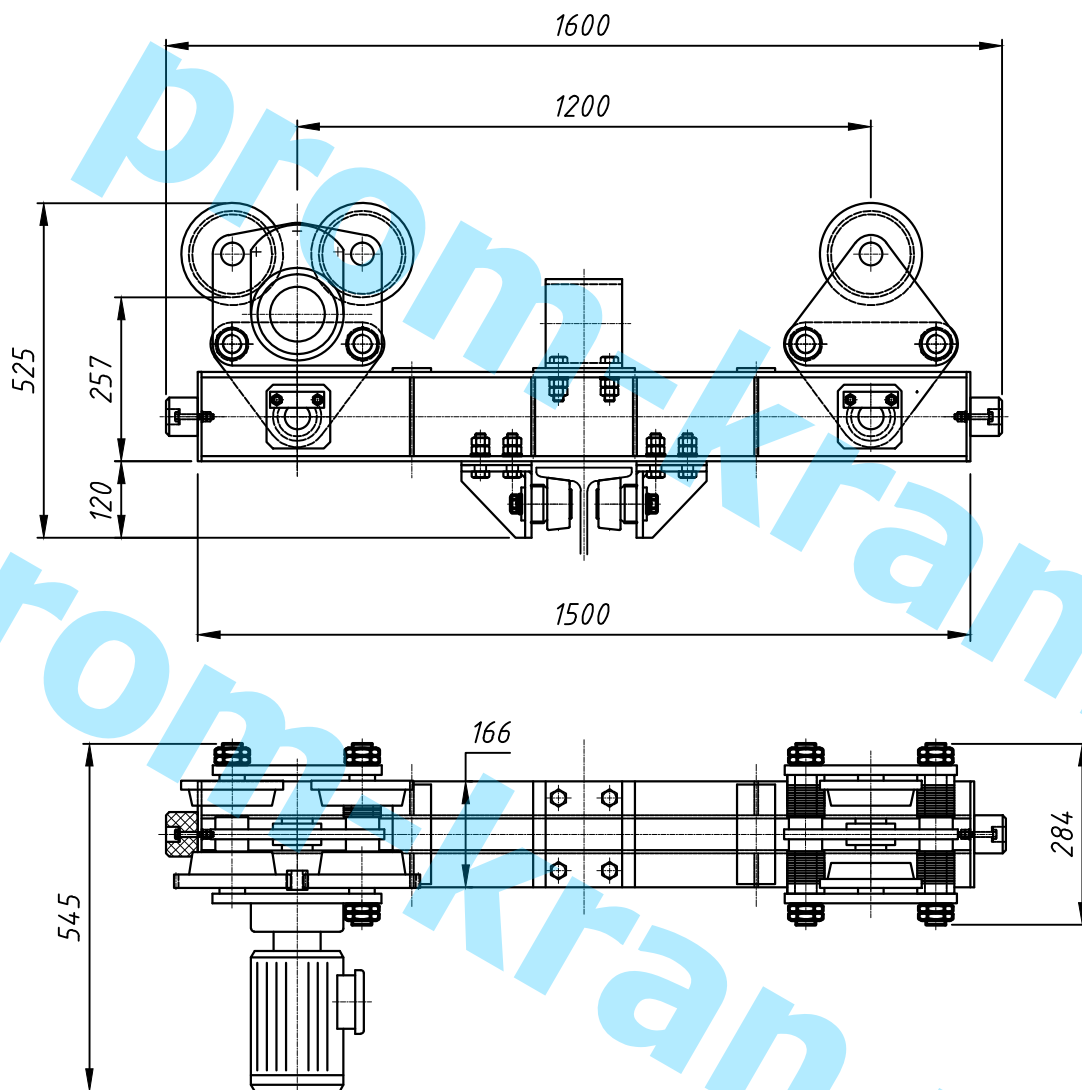
Балка концевая подвижная г.п. 3,2 т

Основные параметры и размеры крана				Параметры концевой балки			
Грузоподъемность, т	Пролет крана, м	Номера балок для подкрановых путей	Нагрузка на путь от колеса, кН	Скорость передвиж. м/мин	Масса концевой балки, кг	Диаметр колеса, мм	Мощность привода, кВт
3,2	3-9	30М, 36М, 45М ГОСТ 19425	10,3	0,4	130	135	0,4



Балка концевая жесткая г.п. 3,2 т

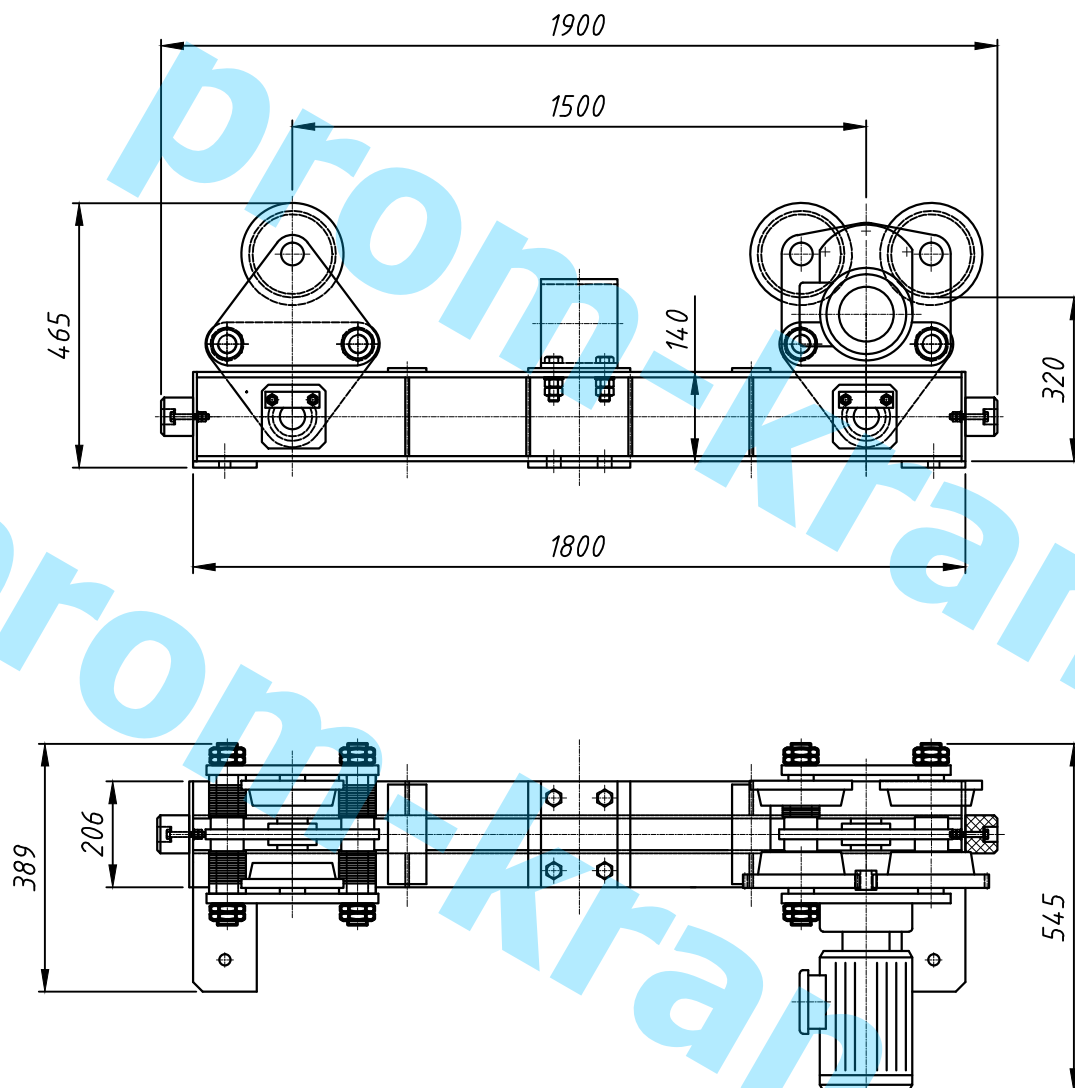
Основные параметры и размеры крана				Параметры концевой балки			
Грузоподъемность, т	Пролет крана, м	Номера балок для подкрановых путей	Нагрузка на путь от колеса, кН	Скорость передвиж. м/мин	Масса концевой балки, кг	Диаметр колеса, мм	Мощность привода, кВт
3,2	9,1-15	30М, 36М, 45М ГОСТ 19425	12	0,4	140	135	0,4



Балка концевая подвижная г.п. 3,2 т

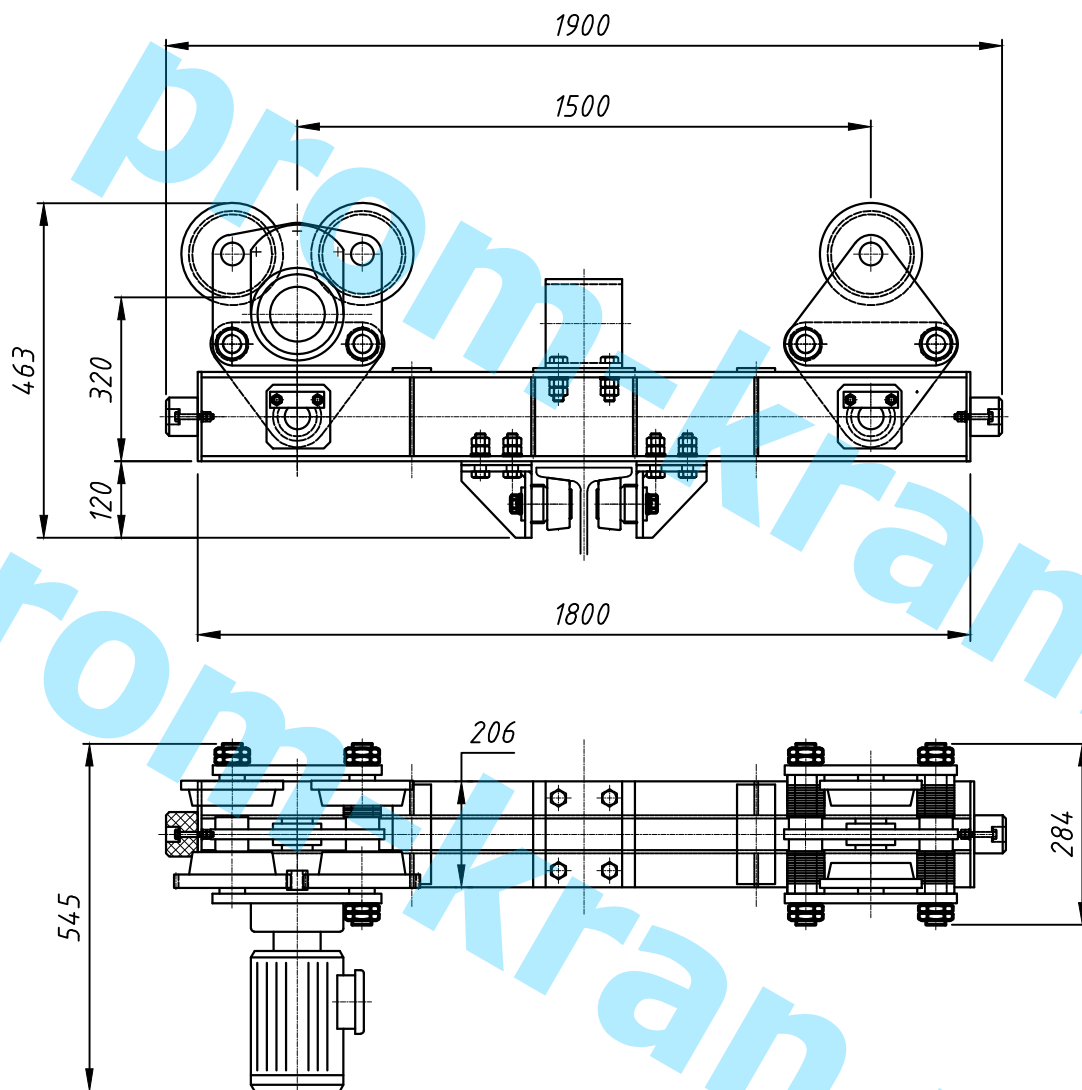
Основные параметры и размеры крана				Параметры концевой балки			
Грузоподъемность, т	Пролет крана, м	Номера балок для подкрановых путей	Нагрузка на путь от колеса, кН	Скорость передвиж. м/мин	Масса концевой балки, кг	Диаметр колеса, мм	Мощность привода, кВт
3,2	9,1-15	30М, 36М, 45М ГОСТ 19425	12	0,4	146	135	0,4





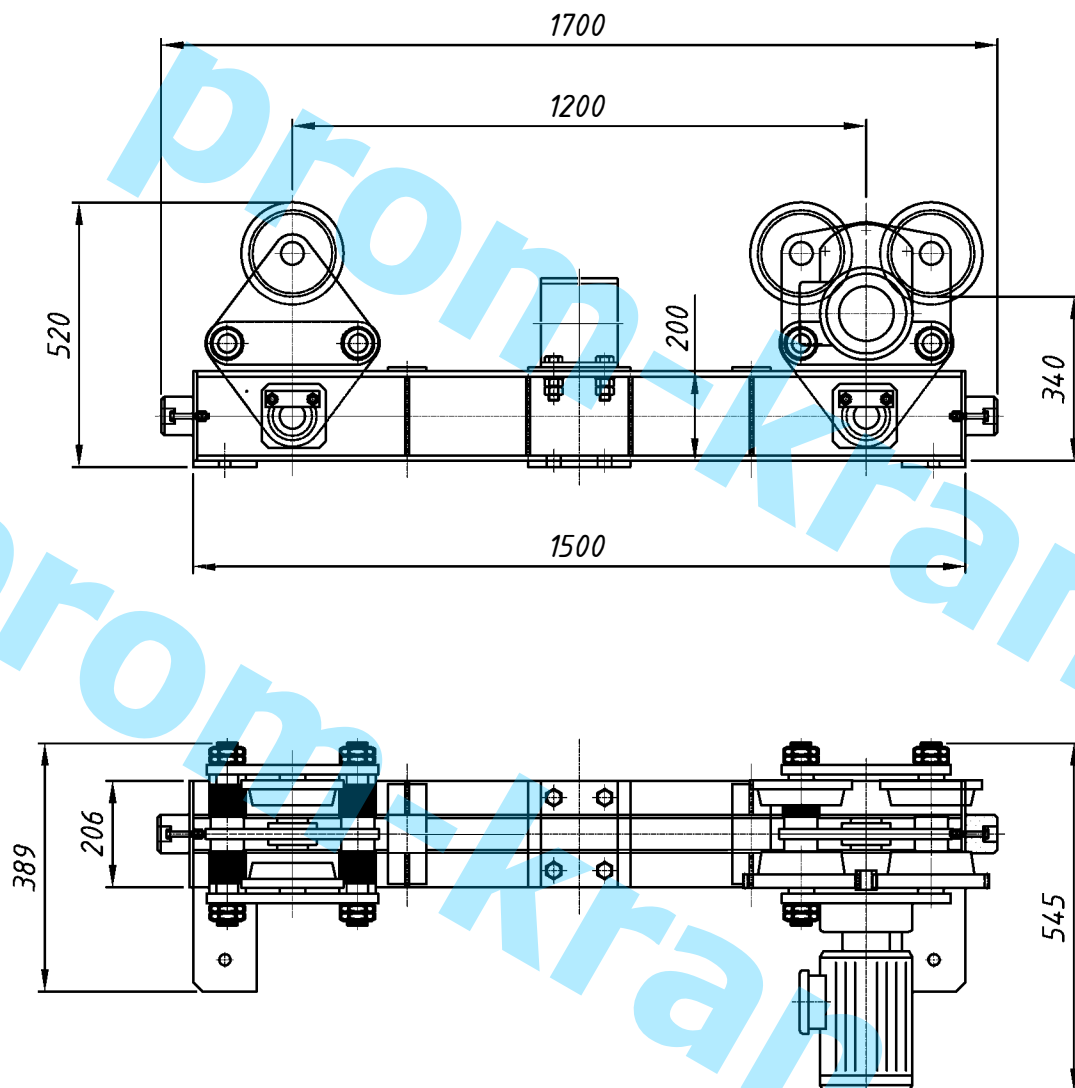
Балка концевая жесткая г.п. 3,2 т

Основные параметры и размеры крана				Параметры концевой балки			
Грузоподъемность, т	Пролет крана, м	Номера балок для подкрановых путей	Нагрузка на путь от колеса, кН	Скорость передвиж. м/мин	Масса концевой балки, кг	Диаметр колеса, мм	Мощность привода, кВт
3,2	15,1-20	30М, 36М, 45М ГОСТ 19425	13	0,4	180	135	0,5



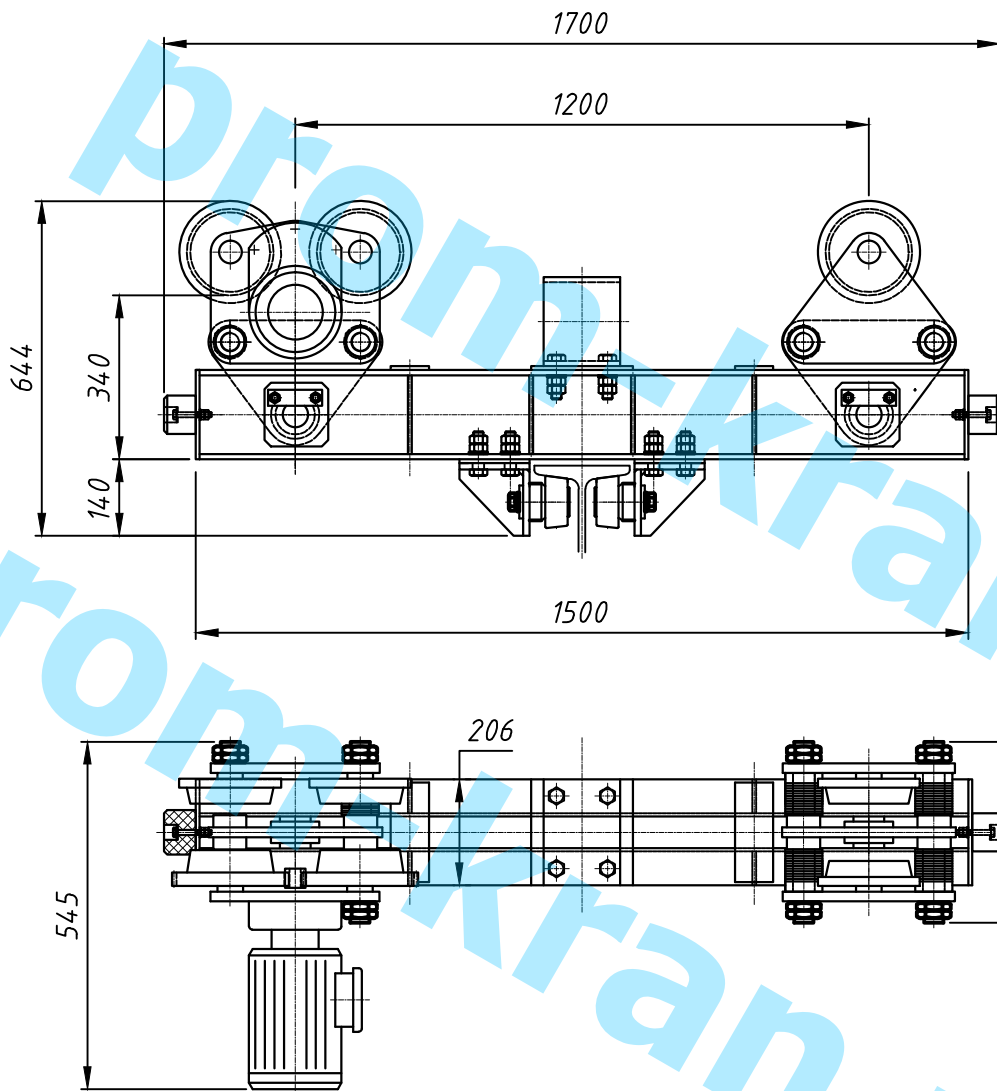
Балка концевая подвижная г.п. 3,2 т

Основные параметры и размеры крана				Параметры концевой балки			
Грузоподъемность, т	Пролет крана, м	Номера балок для подкрановых путей	Нагрузка на путь от колеса, кН	Скорость передвиж. м/мин	Масса концевой балки, кг	Диаметр колеса, мм	Мощность привода, кВт
3,2	15,1-20	30М, 36М, 45М ГОСТ 19425	13	0,4	188	135	0,5



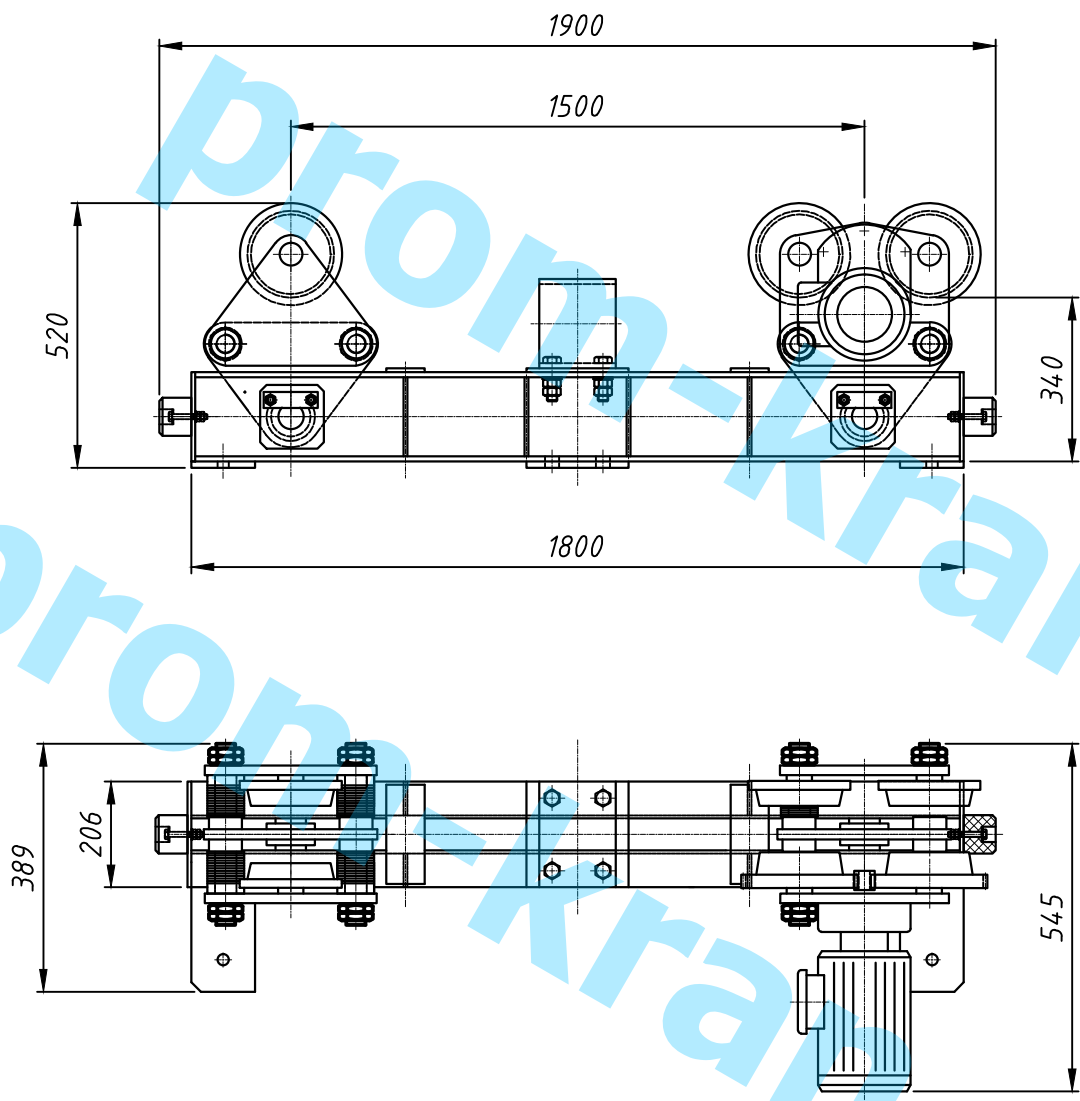
Балка концевая жесткая г.п. 5 т

Основные параметры и размеры крана				Параметры концевой балки			
Грузоподъемность, т	Пролет крана, м	Номера балок для подкрановых путей	Нагрузка на путь от колеса, кН	Скорость передвиж. м/мин	Масса концевой балки, кг	Диаметр колеса, мм	Мощность привода, кВт
5,0	9,1-15	36М, 45М ГОСТ 19425	16	0,4	219	135	0,5



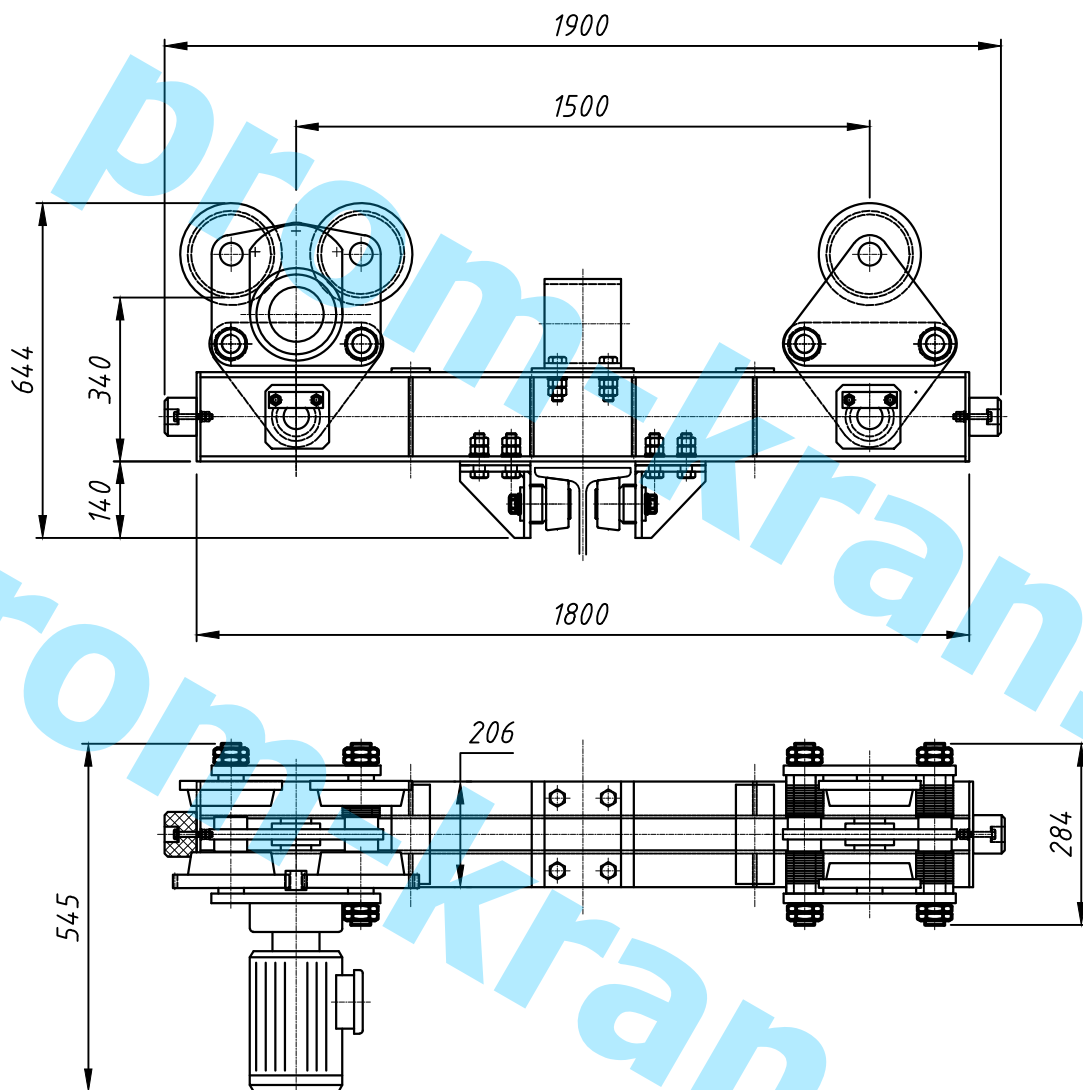
Балка концевая подвижная г.п. 5 т

Основные параметры и размеры крана				Параметры концевой балки			
Грузоподъемность, т	Пролет крана, м	Номера балок для подкрановых путей	Нагрузка на путь от колеса, кН	Скорость передвиж. м/мин	Масса концевой балки, кг	Диаметр колеса, мм	Мощность привода, кВт
5	9,1-15	36М, 45М ГОСТ 19425	16	0,4	229	135	0,5



Балка концевая жесткая г.п. 5 т

Основные параметры и размеры крана				Параметры концевой балки			
Грузоподъемность, т	Пролет крана, м	Номера балок для подкрановых путей	Нагрузка на путь от колеса, кН	Скорость передвиж. м/мин	Масса концевой балки, кг	Диаметр колеса, мм	Мощность привода, кВт
5	15,1-20	36М, 45М ГОСТ 19425	17,2	0,4	230	135	0,5



Балка концевая подвижная г.п. 5 т

Основные параметры и размеры крана				Параметры концевой балки			
Грузоподъемность, т	Пролет крана, м	Номера балок для подкрановых путей	Нагрузка на путь от колеса, кН	Скорость передвиж. м/мин	Масса концевой балки, кг	Диаметр колеса, мм	Мощность привода, кВт
5	15,1-20	36М, 45М ГОСТ 19425	17,2	0,4	240	135	0,5