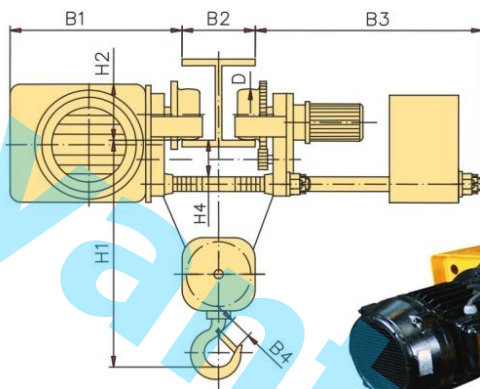
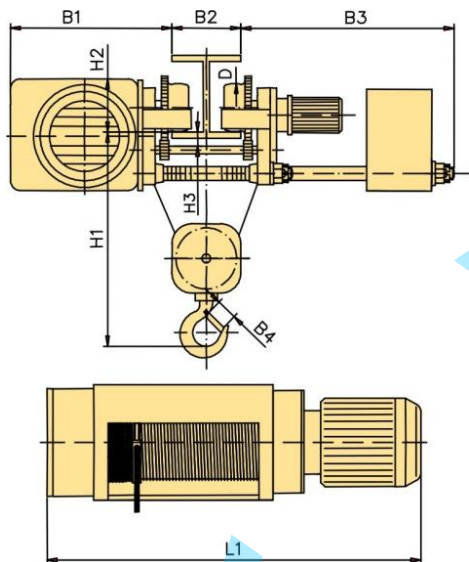


## Электрическая таль с тележкой полиспаст 2/1 уменьшенная строительная высота



Двухсторонний привод тележки

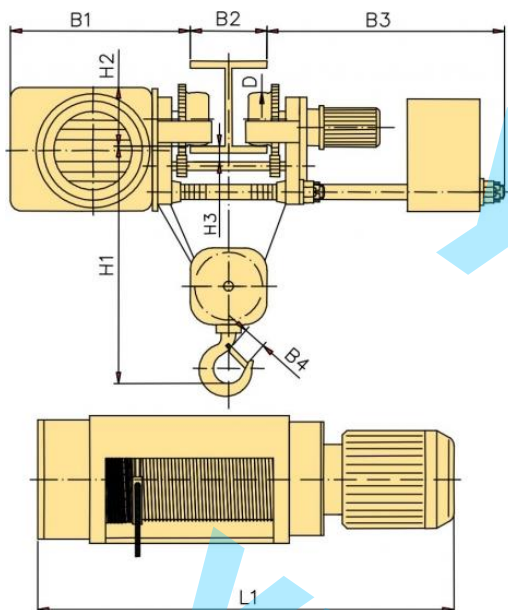
Односторонний привод тележки

Габарит	Высота подъема (m)		Грузоподъемность (kg)	Размеры (mm)												
				Скорость подъема (m/min)				H1	H2	H3	H4	B1	B2*	B3	B4	D
				8	12	8/2	12/2									
3	H	6,3	1000	831	831	877	877	569	149	23,5	70	349,5	110 до 300	770	34	100
		9		907	907	953	953									
		12,5		1007	1007	1053	1053									
		18		1163	1163	1209	1209									
		25		1361	1361	1407	1407									
4	H	6,3	2000	945	945	996	996	696,5	205,5	22,5	85	479	130 до 300	830	40	110
		9		1026	1026	1077	1077									
		12,5		1131	1131	1182	1182									
		18		1295	1295	1346	1346									
		25		1504	1504	1555	1555									
5	H	6,3	3200	998	1035	1066	1066	746,5	207,5	22,5	85	481	130 до 300	830	45	110
		9		1097	1134	1165	1165									
		12,5		1225	1262	1293	1293									
		18		1427	1464	1495	1495									
		25		1684	1721	1752	1752									
6	H	6,3	5000	1099	1137	1190	1190	844	270	30	90,5	556,5	150 до 300	870	50	150
		9		1197	1235	1288	1288									
		12,5		1323	1361	1414	1414									
		18		1521	1559	1612	1612									
		25		1774	1812	1865	1865									

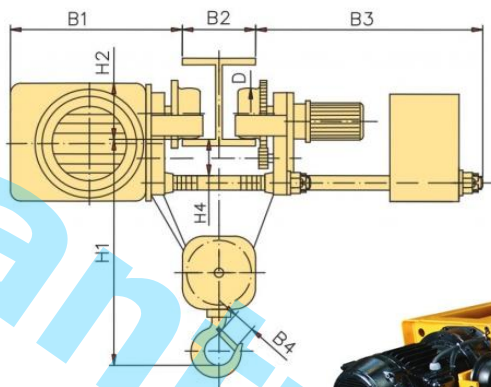
### Описание:

1. Электротельферы высотой подъема 30 и 36 метров изготавливаются по спец. заказу клиента.
2. \* - Размер относится к исполнению с односторонним приводом тележки
3. Исполнение с двухсторонним приводом тележки изготавливается по спец. заказу клиента с заданными размерами.

## Электрическая таль с тележкой полиспафт 4/1 уменьшенная строительная высота



Двухсторонний привод тележки



Односторонний привод тележки



Габарит	Высота подъема (m)		Грузо-подъемность (kg)	Размеры (mm)												
				Скорость подъема (m/min)				H1	H2	H3	H4	B1	B2*	B3	B4	D
				4	6	4/1	6/1									
3	H	6,3	2000	1007	1007	1053	1053	519	149	23,5	70	402	110 до 300	770	40	100
		9		1163	1163	1209	1209									
		12,5		1361	1361	1407	1407									
4	H	6,3	4000	1131	1131	1182	1182	646,5	205,5	22,5	85	534	130 до 300	830	50	110
		9		1295	1295	1346	1346									
		12,5		1504	1504	1555	1555									
5	H	6,3	6300	1225	1262	1293	1293	704	200	30	90,5	521,5	130 до 300	870	56	150
		9		1427	1464	1495	1495									
		12,5		1684	1721	1752	1752									
6	H	6,3	10000	1323	1361	1414	1414	870	244	-	93,5	583	150 до 300	705	71	180
		9		1521	1559	1612	1612									
		12,5		1774	1812	1865	1865									

### Описание:

4. Электротельферы высотой подъема 15 и 18 метров изготавливаются по спец. заказу клиента.
5. \* - Размер относится к исполнению с односторонним приводом тележки
6. Исполнение с двухсторонним приводом тележки изготавливается по спец. заказу клиента с заданными размерами.