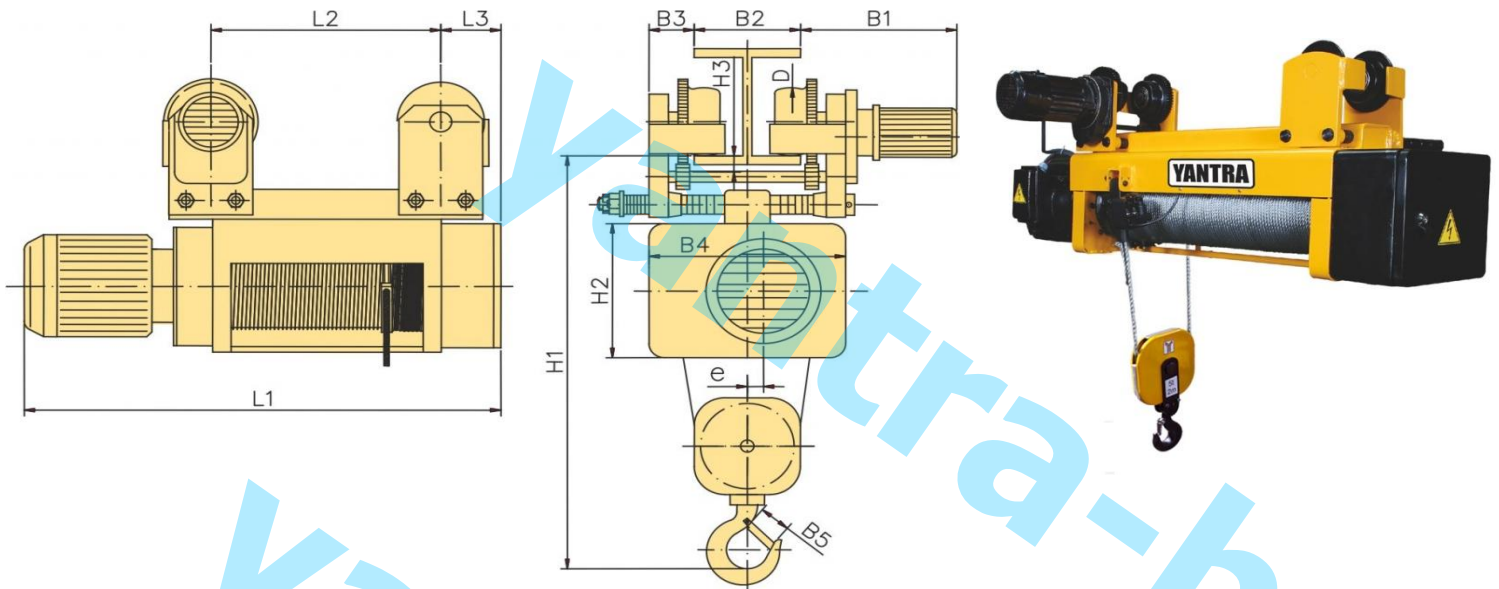


## Электрическая таль с тележкой полиспаст 2/1 нормальная строительная высота

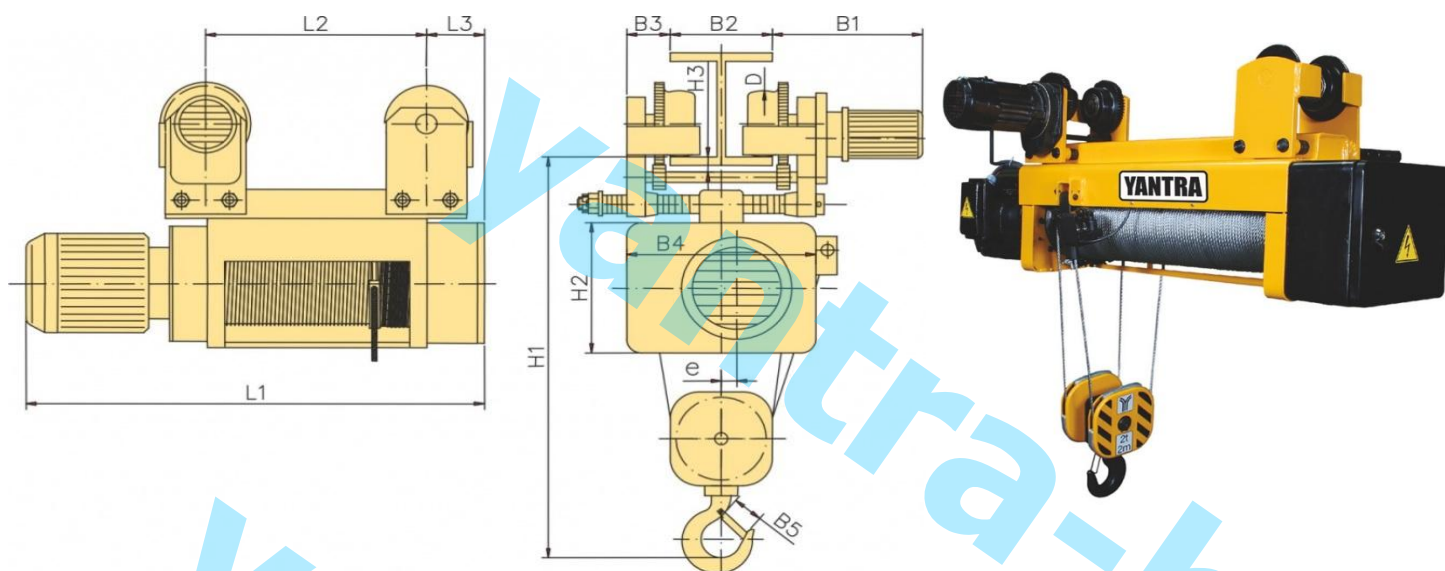


Габарит	Высота подъема (m)		Грузоподъемность (kg)	Размеры (mm)															
				Скорость подъема (m/min)				L1	L2	L3	H1	H2	H3	B1	B3	B4	B5	D	e
				8	12	8/2	12/2												
3	H	6,3	1000	831	831	877	877	343	170	810	268	23,5	289	37,5	312	34	100	30	
		9		907	907	953	953	419											
		12,5		1007	1007	1053	1053	519											
		18		1163	1163	1209	1209	595											
		25		1361	1361	1407	1407	793											
4	H	6,3	2000	945	945	996	996	412	144	1033	352	30	343	42	428	40	110	41,5	
		9		1026	1026	1077	1077	493											
		12,5		1131	1131	1182	1182	598	150										
		18		1295	1295	1346	1346	698											
		25		1504	1504	1555	1555	907											
5	H	6,3	3200	998	1035	1066	1066	455	144	1085	354	30	343	42	430	45	150	41,5	
		9		1097	1134	1165	1165	554											
		12,5		1225	1262	1293	1293	682	150										
		18		1427	1464	1495	1495	820											
		25		1684	1721	1752	1752	1077											
6	H	6,3	5000	1099	1137	1190	1190	469	201	1258	424	35	364	55	490	50	150	44,5	
		9		1197	1235	1288	1288	576											
		12,5		1323	1361	1414	1414	693											
		18		1521	1559	1612	1612	801											
		25		1774	1812	1865	1865	1054											
9	H	6,3	10000	1279	1279	1275	1275	493	214	1570	500	43	395	61	600	71	180	50,5	
		9		1373	1373	1369	1369	587											
		12,5		1496	1496	1492	1492	710											
		18		1689	1689	1685	1685	813											
		25		1936	1936	1932	1932	1060											
1	H	7,5	16000	1506	1506	1506	-	660	227	1722	548	40	430	71	684	71	250	40,5	
		9		1565	1565	1565	-	719											
		12,5		1712	1712	1712	-	866											
		18		1943	1943	1943	-	942											
		25		2236	2236	2236	-	1235											

### Примечание:

Для габарита „1” скорости подъема как следует в м/мин	5	7,5	1,25/5	-
---	---	-----	--------	---

## Электрическая таль с тележкой полиспаст 4/1 нормальная строительная высота



Габарит	Высота подъема (m)		Грузоподъемность (kg)	Размеры (mm)														
				Скорость подъема (m/min)				L2	L3	H1	H2	H3	B1	B3	B4	B5	D	e
				4	6	4/1	6/1											
				L1														
3	H	6,3	2000	1007	1007	1053	1053	440	170	770	268	23,5	289	37,5	312	40	100	14
		9		1163	1163	1209	1209	514	252									
		12,5		1361	1361	1407	1407	712	252									
4	H	6,3	4000	1131	1131	1182	1182	524	161	983	352	30	343	42	428	50	110	17
		9		1295	1295	1346	1346	586	263									
		12,5		1504	1504	1555	1555	795										
5	H	6,3	6300	1225	1262	1293	1293	606	163	1048	354	35	364	55	430	56	150	17
		9		1427	1464	1495	1495	701	270									
		12,5		1684	1721	1752	1752	958										
6	H	6,3	10000	1323	1361	1414	1414	593	211	1284	424	43	395	61	490	71	180	20
		9		1521	1559	1612	1612	676	326									
		12,5		1774	1812	1865	1865	929										

### Описание:

1. Размер B2 (ширина рельса) варьирует, как следует:  
габарит 3 от 110 до 300 мм  
габарит 4; 5; 6 от 130 до 300 мм.  
габарит 9 от 150 до 300 мм.  
габарит 1 от 170 до 300 мм.
2. Размер B1 относится к скорости тележки 20m/min.
3. Электрические тали высоты подъема 30 и 36 м изготавливаются по спецзаказу клиента.