

## Тали электрические канатные общего назначения грузоподъемностью 3,2т.

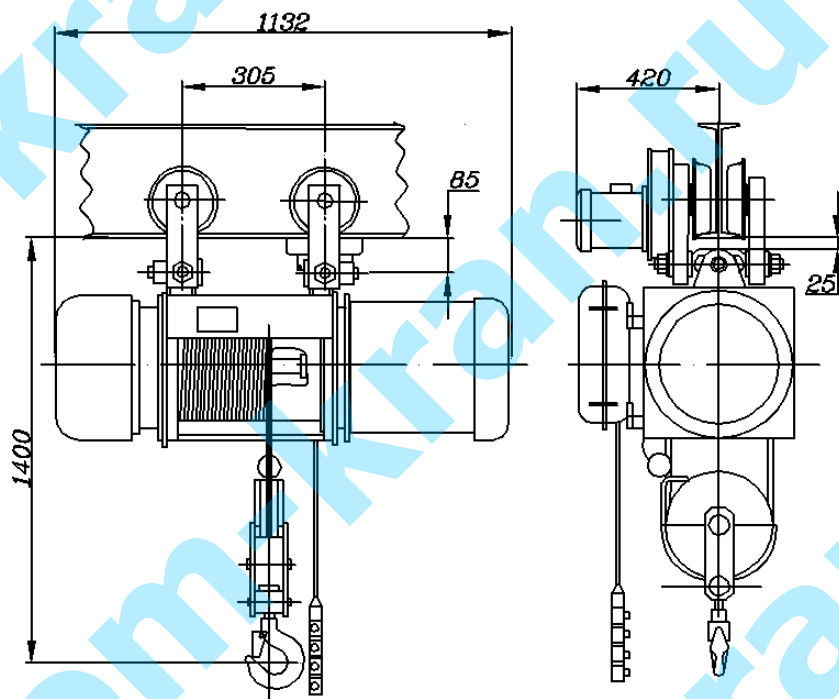
**г/п 3,2т., в/п 6,3 м.**

**Назначение:** Таль предназначена для подъема опускания и горизонтального перемещения груза по прямому подвесному пути.

Таль не предназначена для работы во взрывоопасной и пожароопасной средах.

Температура окружающего воздуха от +40<sup>0</sup>С до -20<sup>0</sup>С

**Технические особенности:** Таль оборудуется дисковым тормозом на механизме подъема.  
4 или 6 кнопочный пульт управления.



### Технические характеристики

Грузоподъемность	т	3,2
Диапазон подъема крюка тали	м	6,3
Размер по буферам	мм	503
Скорости:		
подъема	м/с	0,133
передвижения тали	м/с	0,33
Установленная мощность	кВт	6,05
Масса	т	0,48
Напряжение:	В	380
Управление талью		с пола
Нагрузка на каток	кН	14
Номера двутавра пути по ГОСТ19425-74		30М; 36М; 45М
Режим работы по ИСО 4301/1		M5
Климатическое исполнение по ГОСТ15150-69		У2; У3; ТУ2; ТУ3
Обозначение по ГОСТ 22584		ТЭ320-5110-1ПО
Обозначение по чертежу		ТЭ320МА-00.00.000

**Внимание!** На данные тали возможна установка дополнительных опций и комплектаций, которые существенно расширят их функционал.  
Смотрите информацию в соответствующих разделах сайта !

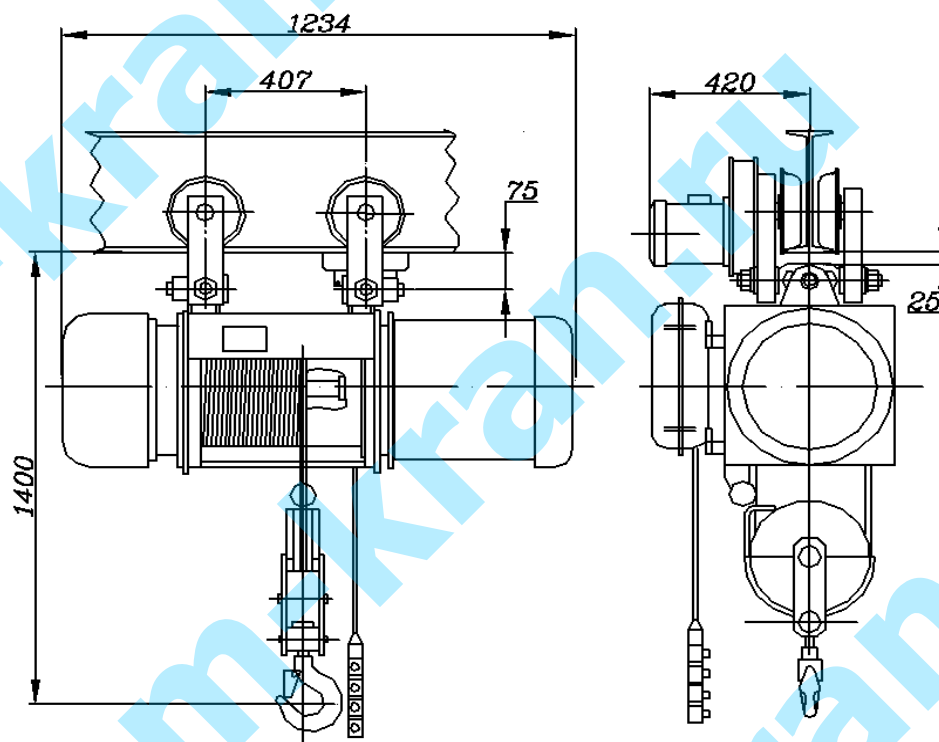
### г/п 3,2т., в/п 9 м.

Назначение: Таль предназначена для подъема опускания и горизонтального перемещения груза по прямому подвесному пути.

Таль не предназначена для работы во взрывоопасной и пожароопасной средах.

Температура окружающего воздуха от +40<sup>0</sup>С до -20<sup>0</sup>С

Технические особенности: Таль оборудуется дисковым тормозом на механизме подъема.  
4 или 6 кнопочный пульт управления.



#### Технические характеристики

Грузоподъемность	т	3,2
Диапазон подъема крюка тали	м	9
Размер по буферам	мм	605
Скорости:		
подъема	м/с	0,133
передвижения тали	м/с	0,33
Установленная мощность	кВт	6,05
Масса	т	0,495
Напряжение:	В	380
Управление талью		с пола
Нагрузка на каток	кН	17
Номера двутавра пути по ГОСТ19425-74		30М; 36М; 45М
Режим работы по ИСО 4301/1		M5
Климатическое исполнение по ГОСТ15150-69		У2; У3; ТУ2; ТУ3
Обозначение по ГОСТ 22584		ТЭ320-5220-1ПО
Обозначение по чертежу		ТЭ320МА-00.00.000

**Внимание!** На данные тали возможна установка дополнительных опций и комплектаций, которые существенно расширят их функционал.  
Смотрите информацию в соответствующих разделах сайта !

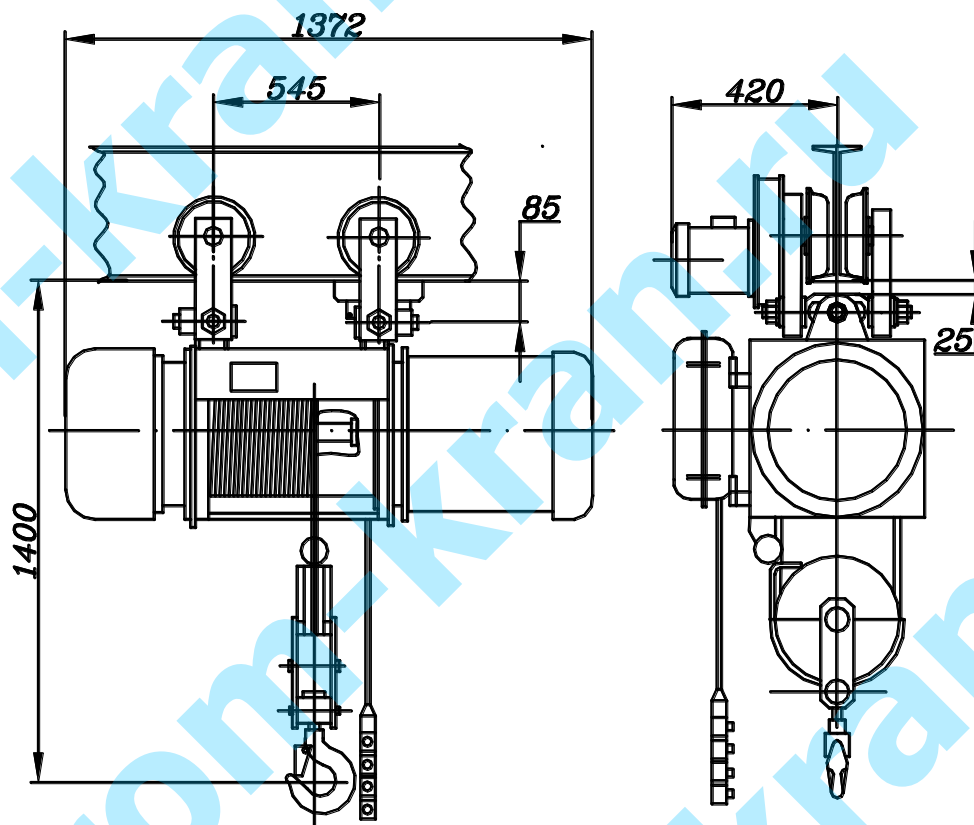
### г/п 3,2т., в/п 12,5 м.

Назначение: Таль предназначена для подъема опускания и горизонтального перемещения груза по прямому подвесному пути.

Таль не предназначена для работы во взрывоопасной и пожароопасной средах.

Температура окружающего воздуха от +40<sup>0</sup>С до -20<sup>0</sup>С

Технические особенности: Таль оборудуется дисковым тормозом на механизме подъема.  
4 или 6 кнопочный пульт управления.



#### Технические характеристики

Грузоподъемность	т	3,2
Диапазон подъема крюка тали	м	12,5
Размер по буферам	мм	743
Скорости:		
подъема	м/с	0,133
передвижения тали	м/с	0,33
Установленная мощность	кВт	6,05
Масса	т	0,525
Напряжение:	В	380
Управление талью		с пола
Нагрузка на каток	кН	17
Номера двутавра пути по ГОСТ19425-74		30М; 36М; 45М
Режим работы по ИСО 4301/1		M5
Климатическое исполнение по ГОСТ15150-69		У2; У3; ТУ2; ТУ3
Обозначение по ГОСТ 22584		ТЭ320-5210-1ПО

**Внимание!** На данные тали возможна установка дополнительных опций и комплектаций, которые существенно расширят их функционал.  
Смотрите информацию в соответствующих разделах сайта !

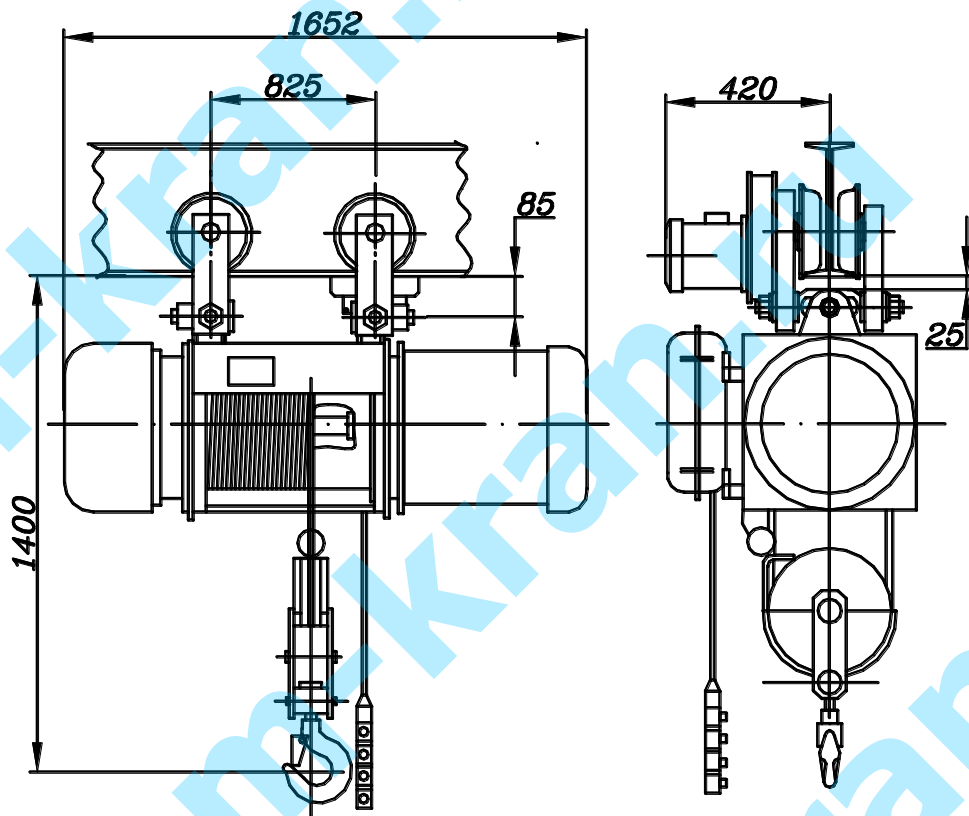
**г/п 3,2т., в/п, 20 м.**

**Назначение:** Таль предназначена для подъема опускания и горизонтального перемещения груза по прямому подвесному пути.

Таль не предназначена для работы во взрывоопасной и пожароопасной средах.

Температура окружающего воздуха от +40<sup>0</sup>С до -20<sup>0</sup>С

**Технические особенности:** Таль оборудуется дисковым тормозом на механизме подъема.  
4 или 6 кнопочный пульт управления.



**Технические характеристики**

Грузоподъемность	т	3,2
Диапазон подъема крюка тали	м	20
Размер по буферам	мм	1023
Скорости:		
подъема	м/с	0,133
передвижения тали	м/с	0,33
Установленная мощность	кВт	6,05
Масса	т	0,59
Напряжение:	В	380
Управление талью		с пола
Нагрузка на каток	кН	17
Номера двутавра пути по ГОСТ19425-74		30М; 36М; 45М
Режим работы по ИСО 4301/1		M5
Климатическое исполнение по ГОСТ15150-69		У2; У3; ТУ2; ТУ3
Обозначение по ГОСТ 22584		ТЭ320-5310-1ПО
Обозначение по чертежу		ТЭ320МА-00.00.000

**Внимание!** На данные тали возможна установка дополнительных опций и комплектаций, которые существенно расширят их функционал.  
Смотрите информацию в соответствующих разделах сайта !

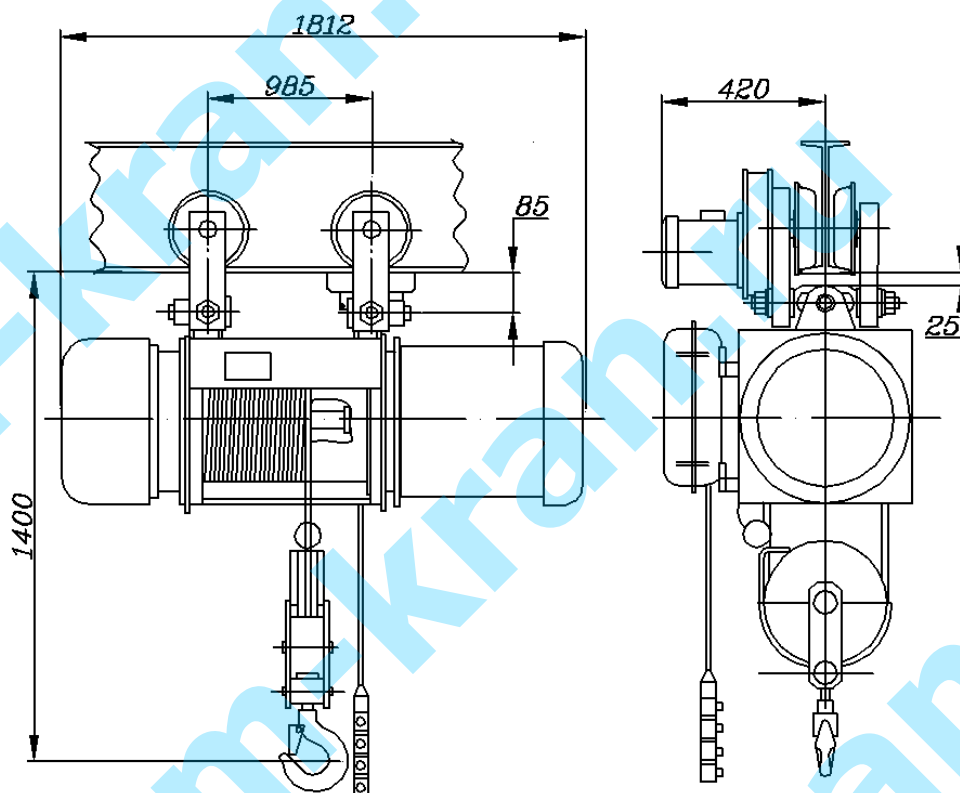
## г/п 3,2т., в/п 24 м.

Назначение: Таль предназначена для подъема опускания и горизонтального перемещения груза по прямому подвесному пути.

Таль не предназначена для работы во взрывоопасной и пожароопасной средах.

Температура окружающего воздуха от +40<sup>0</sup>С до -20<sup>0</sup>С

Технические особенности: Таль оборудуется дисковым тормозом на механизме подъема.  
4 или 6 кнопочный пульт управления.



### Технические характеристики

Грузоподъемность	т	3,2
Диапазон подъема крюка тали	м	24
Размер по буферам	мм	1183
Скорости:		
подъема	м/с	0,133
передвижения тали	м/с	0,33
Установленная мощность	кВт	6,05
Масса	т	0,59
Напряжение:	В	380
Управление талью		с пола
Нагрузка на каток	кН	17
Номера двутавра пути по ГОСТ19425-74		30М; 36М; 45М
Режим работы по ИСО 4301/1		M5
Климатическое исполнение по ГОСТ15150-69		У2; У3; ТУ2; ТУ3
Обозначение по ГОСТ 22584		ТЭ320-5410-1ПО
Обозначение по чертежу		ТЭ320МА-00.00.000

**Внимание!** На данные тали возможна установка дополнительных опций и комплектов, которые существенно расширят их функционал.  
Смотрите информацию в соответствующих разделах сайта !

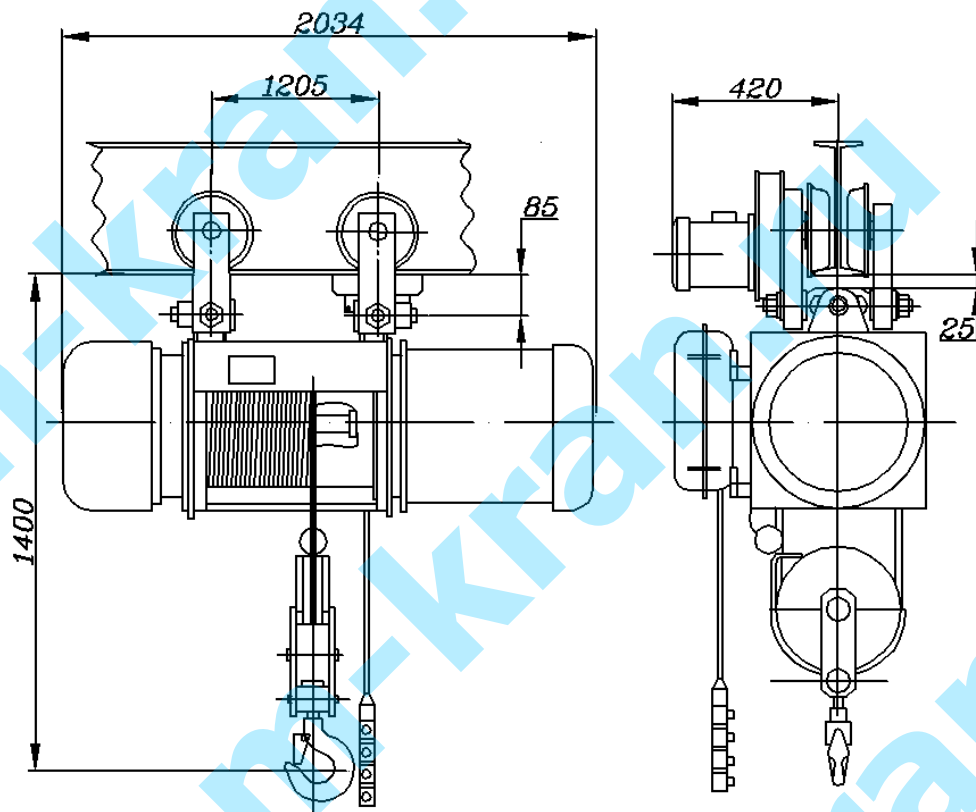
## г/п 3,2т., в/п 30 м.

Назначение: Таль предназначена для подъема опускания и горизонтального перемещения груза по прямому подвесному пути.

Таль не предназначена для работы во взрывоопасной и пожароопасной средах.

Температура окружающего воздуха от +40<sup>0</sup>С до -20<sup>0</sup>С

Технические особенности: Таль оборудуется дисковым тормозом на механизме подъема.  
4 или 6 кнопочный пульт управления.



### Технические характеристики

Грузоподъемность	т	3,2
Диапазон подъема крюка тали	м	30
Размер по буферам	мм	1403
Скорости:		
подъема	м/с	0,133
передвижения тали	м/с	0,33
Установленная мощность	кВт	6,05
Масса	т	0,68
Напряжение:	В	380
Управление талью		с пола
Нагрузка на каток	кН	17
Номера двутавра пути по ГОСТ19425-74		30М; 36М; 45М
Режим работы по ИСО 4301/1		M5
Климатическое исполнение по ГОСТ15150-69		У2; У3; ТУ2; ТУ3
Обозначение по ГОСТ 22584		ТЭ320-5410-1ПО
Обозначение по чертежу		ТЭ320МА-00.00.000

**Внимание!** На данные тали возможна установка дополнительных опций и комплектаций, которые существенно расширят их функционал.  
Смотрите информацию в соответствующих разделах сайта !

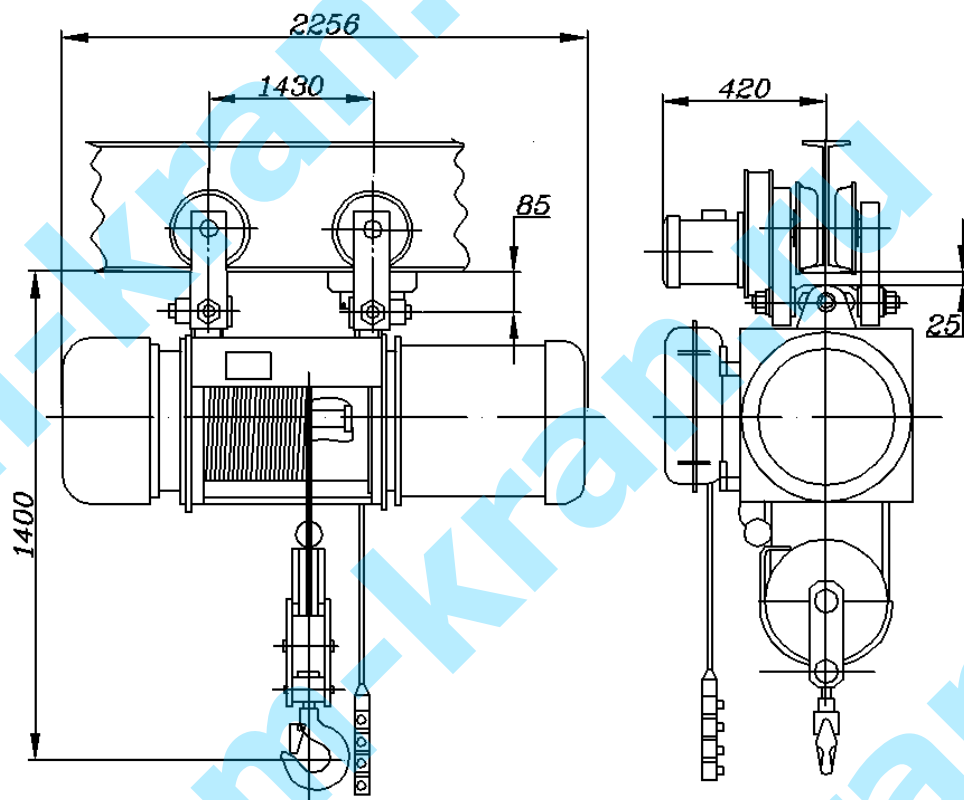
**г/п 3,2т., в/п 36 м.**

**Назначение:** Таль предназначена для подъема опускания и горизонтального перемещения груза по прямому подвесному пути.

Таль не предназначена для работы во взрывоопасной и пожароопасной средах.

Температура окружающего воздуха от +40<sup>0</sup>С до -20<sup>0</sup>С

**Технические особенности:** Таль оборудуется дисковым тормозом на механизме подъема.  
4 или 6 кнопочный пульт управления.



**Технические характеристики**

Грузоподъемность	т	3,2
Диапазон подъема крюка тали	м	36
Размер по буферам	мм	1628
Скорости:		
подъема	м/с	0,133
передвижения тали	м/с	0,4
Установленная мощность	кВт	6,05
Масса	т	0,72
Напряжение:	В	380
Управление талью		с пола
Нагрузка на каток	кН	17
Номера двутавра пути по ГОСТ19425-74		30М; 36М; 45М
Режим работы по ИСО 4301/1		M5
Климатическое исполнение по ГОСТ15150-69		У2; У3; ТУ2; ТУ3
Обозначение по ГОСТ 22584		ТЭ320-5510-1ПО
Обозначение по чертежу		ТЭ320МА-00.00.000

**Внимание!** На данные тали возможна установка дополнительных опций и комплектаций, которые существенно расширят их функционал.  
Смотрите информацию в соответствующих разделах сайта !