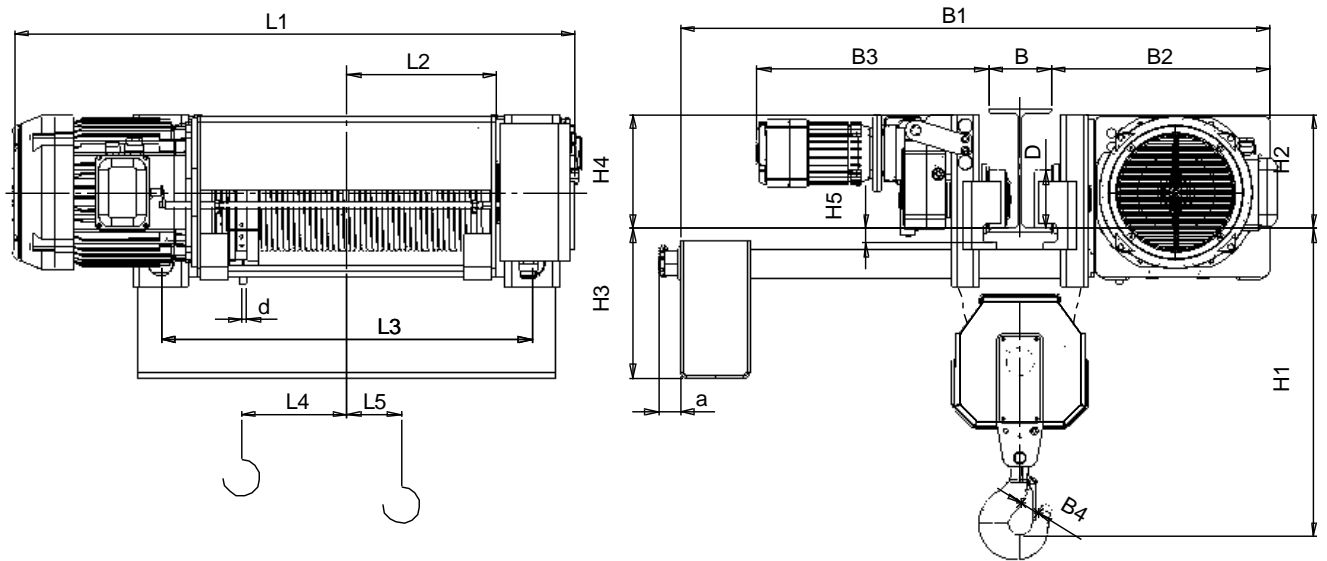
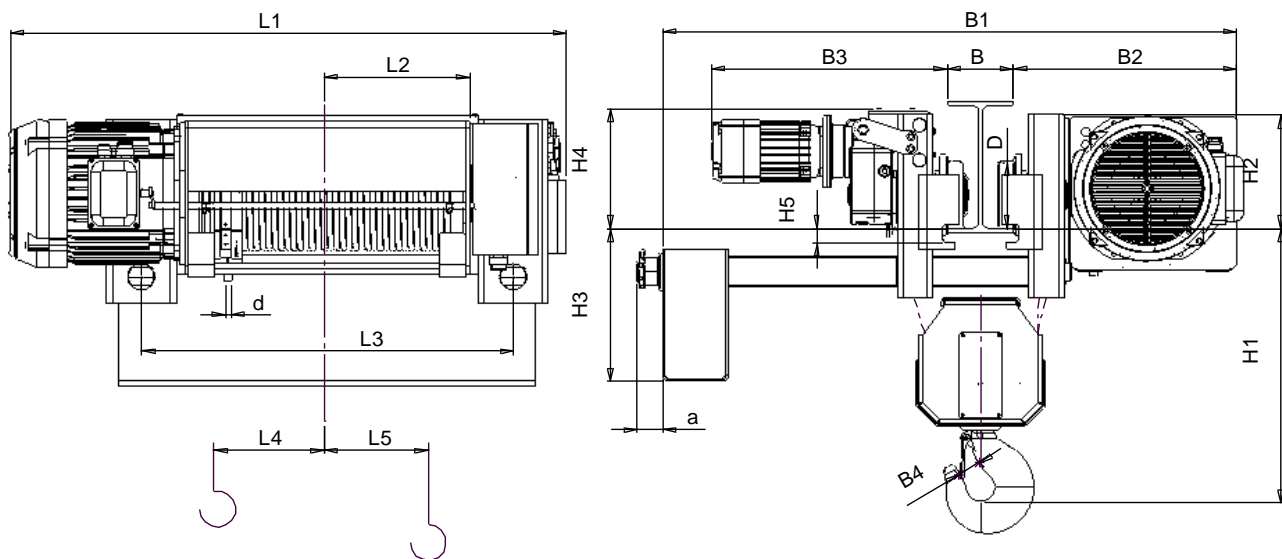


# CVAT 2x1



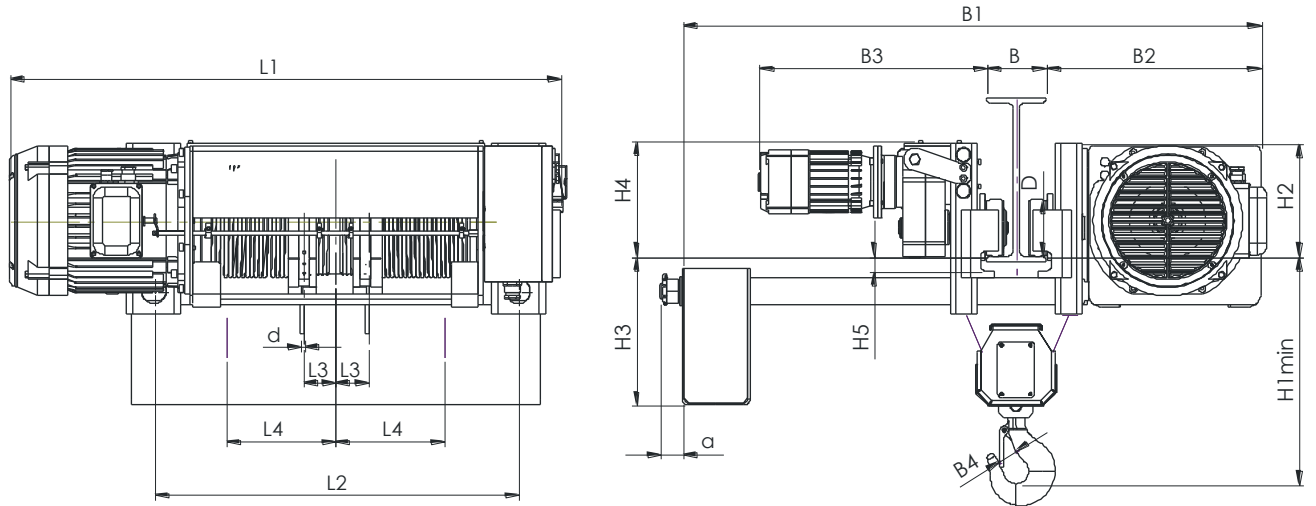
a=2/1		Грузоподъёмность Товароподёмность [ кг ]	Размеры / Размери [ mm ]																							
ТИП / ТИП	Высота подъёма Высота на подъёма [m]		Скорость подъёма Скорост на подъема [ m/min ]				L2	L3	L4	L5	B	B1	B2	B3	B4	H1	H2	H3	H4	H5	D	a	d			
			8	12	8/2	12/2																				
CVAT10	H1	6,5	L1				186	484	78	48	110...300	1021	369	487	34	510	245	300	245	30	100	48	8			
	H2	9	824	824	861	861																		241	594	133
	H3	12	1044	1044	1081	1081																		296	704	188
	H4	18	1264	1264	1301	1301																		406	924	298
	H5	24	1484	1484	1521	1521																		516	1144	408
CVAT20	H1	8,5	L1				219	595	82	54	120...300	1278	475	504	40	600	247,5	327,5	247,5	33	125	48	10			
	H2	11,5	955	955	1004	1004																		269	695	132
	H3	15	1165	1165	1214	1214																		324	805	187
	H4	22	1385	1385	1434	1434																		434	1025	297
	H5	29	1605	1605	1654	1654																		544	1245	407
CVAT30	H1	7,5	L1				219	595	82	54	120...300	1278	475	504	45	675	247,5	327,5	247,5	33	125	48	12			
	H2	10	969	998	1036	1036																		269	695	132
	H3	13	1069	1098	1136	1136																		324	805	187
	H4	19	1179	1208	1246	1246																		434	1025	297
	H5	25	1399	1428	1466	1466																		544	1245	407
CVAT40	H1	6,5	L1				219	623	89	48	130...300	1409	611	537	50	870	260	350	260	33	150	58	14			
	H2	9,5	1070	1096	1151	1151																		266	718	137
	H3	12,5	1165	1191	1246	1246																		312	810	183
	H4	18,5	1257	1283	1338	1338																		436	1056	306
	H5	25,5	1503	1529	1584	1584																		558	1302	429
CVAT50	H2	9	L1				275	765	138	44	130...300	1705	713	540	71	1082	280	465	283	43	190	70	18			
	H3	12	1346	1346	1346	1346																		325	865	188
	H4	18	1446	1446	1446	1446																		425	1065	288
	H5	24	1646	1646	1646	1646																		525	1265	388

# CVAT 4x1



a = 4/1			Размеры / Размери [ mm ]																					
ТИП / ТИП	Высота подъёма Височина на подема [ m ]		Грузоподъёмность [ kg ] Товароподёмност	Скорость подъёма Скорост на подема [ m/min ]				L2	L3	L4	L5	B	B1	B2	B3	B4	H1	H2	H3	H4	H5	D	a	d
				4	6	4/1	6/1																	
				L1																				
CVAT10	H1	6	2 000	1053	1053	1090	1090	296	744	123	-5	130...300	1196	393	504	45	501	247,5	277,5	253	32,5	125	48	8
	H2	9		1273	1273	1310	1310	406	964	233	-60													
	H3	12		1493	1493	1530	1530	516	1184	343	-80													
CVAT20	H1	7,5	4 000	1212	1212	1261	1261	324	845	139	-19	130...300	1306	508	537	50	580	260	350	273,5	33	150	58	10
	H2	11		1432	1432	1481	1481	434	1065	249	-74													
	H3	14,5		1652	1652	1701	1701	544	1285	359	-129													
CVAT30	H1	6,5	6 300	1226	1255	1293	1293	324	845	84	38	130...300	1306	508	537	56	635	260	350	273,5	33	150	58	12
	H2	9,5		1446	1475	1513	1513	434	1065	194	-18													
	H3	12,5		1666	1695	1733	1733	544	1285	304	-72													
CVAT40	H1	6	10 000	1322	1348	1378	1378	312	850	70	45	130...300	1513	620	539	71	850	280	380	295,5	43	190	70	14
	H2	9		1568	1594	1624	1624	435	1096	193	-16													
	H3	12,5		1814	1840	1870	1870	558	1342	316	-78													
CVAT50	H1	6	16 000	1454	1454	1454	1454	330	865	8	109	170...300	1705	713	633	90	1030	425	435	434,5	55	250	70	18
	H2	9		1654	1654	1654	1654	430	1065	108	58													
	H3	12		1854	1854	1854	1854	530	1265	208	8													

# CVAT 4x2



a = 4/2			Размеры / Размери [ mm ]																						
ТИП / ТИП	Высота подъёма Височина на подъёма [ m ]	Грузоподъёмность [ kg ] Товароподёмност	Скорость подъёма Скорост на подъема [ m/min ]				L2	L3	L4	B	B1	B2	B3	B4	H1	H2	H3	H4	H5	D	a	d			
			8	12	8/2	12/2																			
			L1																						
CVAT20	H1	6,5	2 000	1165	1165	1214	1214	805	65	240	130...300	1278	475	504	45	501	247,5	327,5	254,5	32,5	125	48	8		
	H2	11		1385	1385	1434	1434																	1025	350
	H3	15,5		1605	1605	1654	1654																	1245	460
	H4	20		1825	1825	1874	1874																	1465	570
CVAT30	H1	4,5	3200	1212	1241	1261	1261	845	90	240	130...300	1306	508	537	50	580	260	350	276	33	150	58	10		
	H2	8		1432	1461	1481	1481																	1065	350
	H3	11,5		1652	1681	1701	1701																	1285	460
CVAT40	H1	6,5	5000	1503	1529	1584	1584	1056	120	326	130...300	1409	611	537	56	617	260	350	276	33	150	58	12		
	H2	10,5		1749	1775	1830	1830																	1302	449
	H3	14		1968	1994	2049	2049																	1521	559
CVAT50A	H1	8	6300	1646	1646	1646	1646	1065	125	326	130...300	1705	713	540	56	620	280	465	294	43	190	70	12		
	H2	12		1846	1846	1846	1846																	1265	426
	H3	16		2046	2046	2046	2046																	1465	526
	H4	20		2246	2246	2246	2246																	1665	626
CVAT50	H1	9	8000	1846	1846	1846	1846	1265	159	393	130...300	1705	713	540	71	825	280	465	294	43	190	70	14		
	H2	12,5		2046	2046	2046	2046																	1465	493
	H3	16		2246	2246	2246	2246																	1665	593