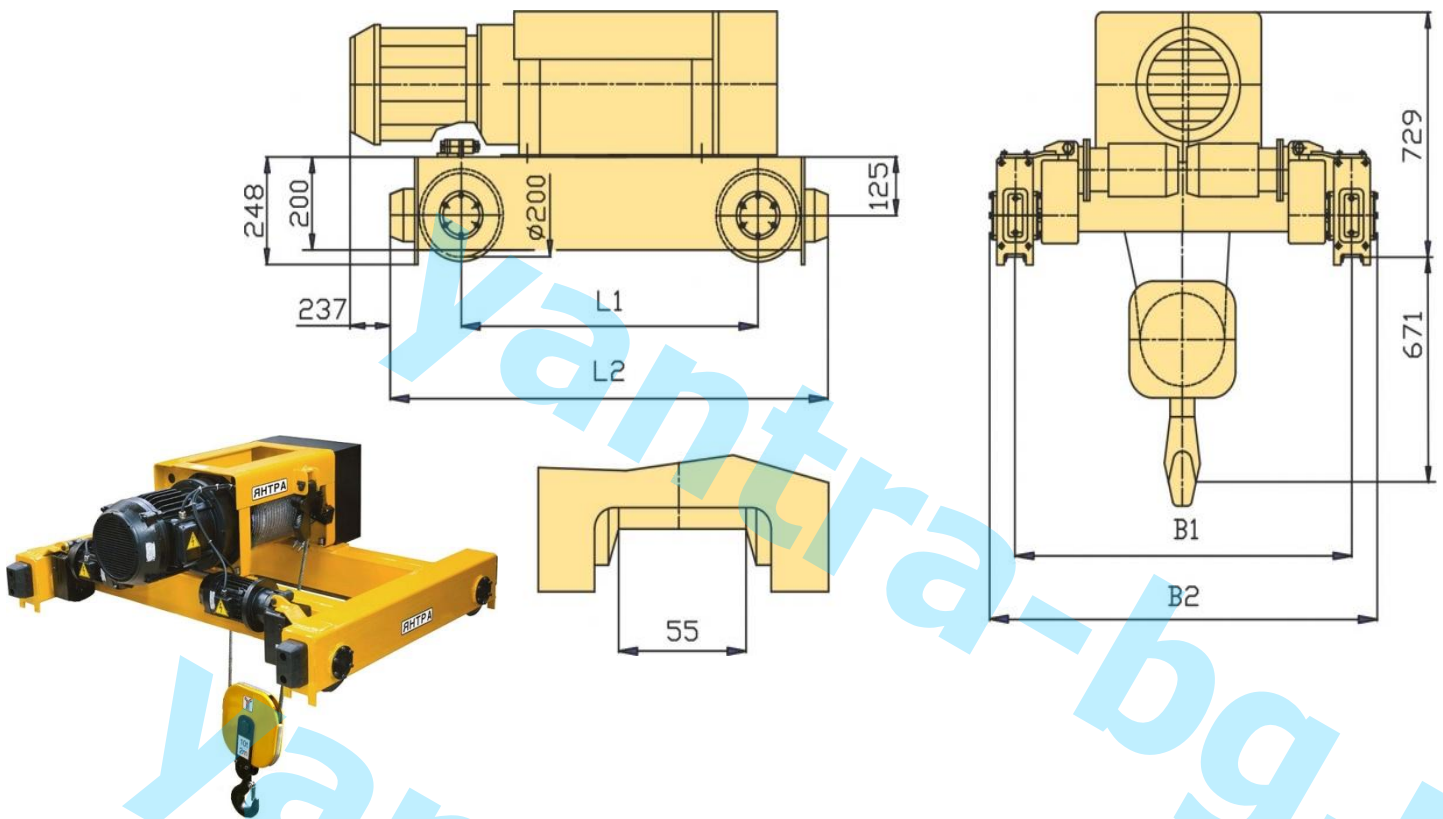
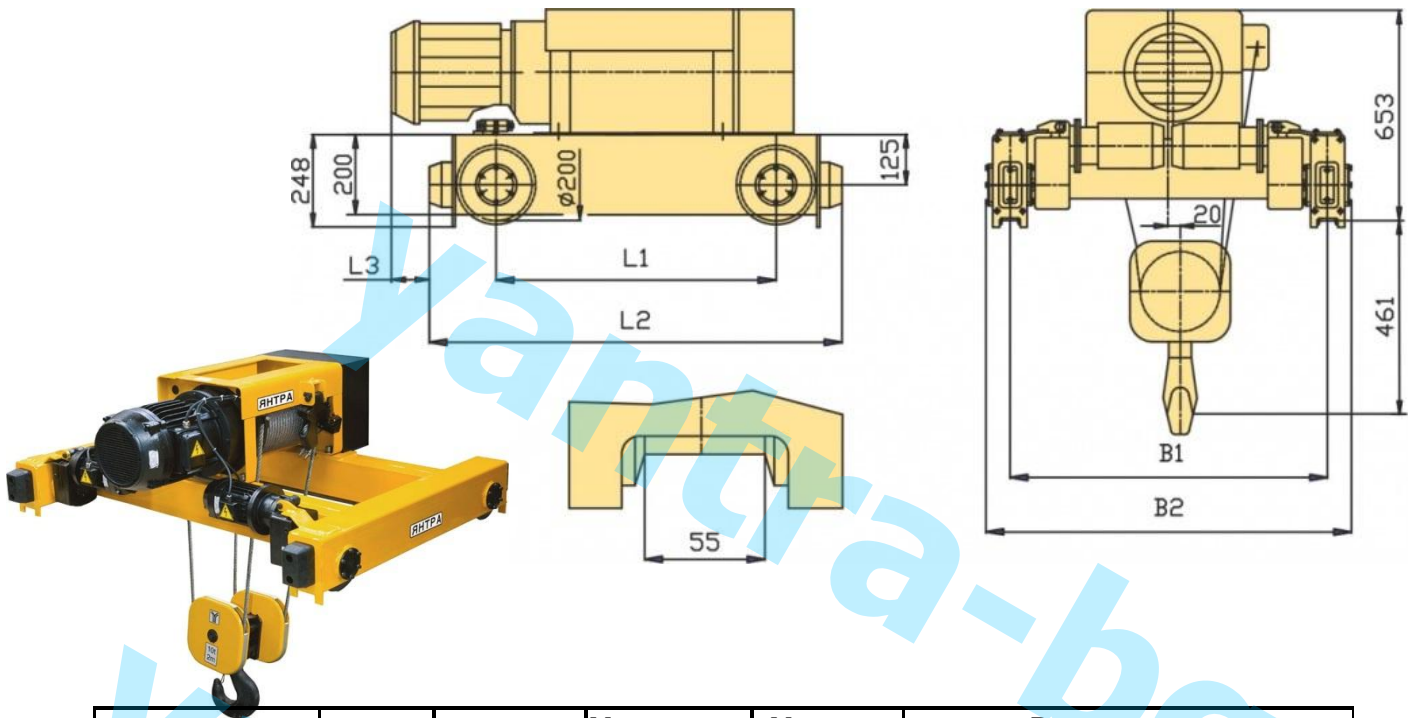


## Крановая тележка типа - КК10-2Х1



Тип	Q, t	H, m	V, передв., m/min	V, под., m/min	Размеры, мм			
					B1	B2	L1	L2
КК10-2x1	10	6,3	15	8	1200	1400	791	1227
КК10-2x1-01		9					885	1321
КК10-2x1-02		12,5					1008	1444
КК10-2x1-03		18					1201	1637
КК10-2x1-04		25					1448	1884
КК10-2x1-05		6,3					791	1227
КК10-2x1-06		9			885	1321		
КК10-2x1-07		12,5			1008	1444		
КК10-2x1-08		18			1201	1637		
КК10-2x1-09		25			1448	1884		
КК10-2x1-10		6,3			791	1227		
КК10-2x1-11		9			885	1321		
КК10-2x1-12		12,5	1008	1444				
КК10-2x1-13		18	1201	1637				
КК10-2x1-14		25	1448	1884				
КК10-2x1-15		6,3	791	1227				
КК10-2x1-16		9	885	1321				
КК10-2x1-17		12,5	1008	1444				
КК10-2x1-18		18	1201	1637				
КК10-2x1-19		25	1448	1884				
КК10-2x1-20		6,3	791	1227				
КК10-2x1-21		9	885	1321				
КК10-2x1-22		12,5	1008	1444				
КК10-2x1-23		18	1201	1637				
КК10-2x1-24	25	1448	1884					

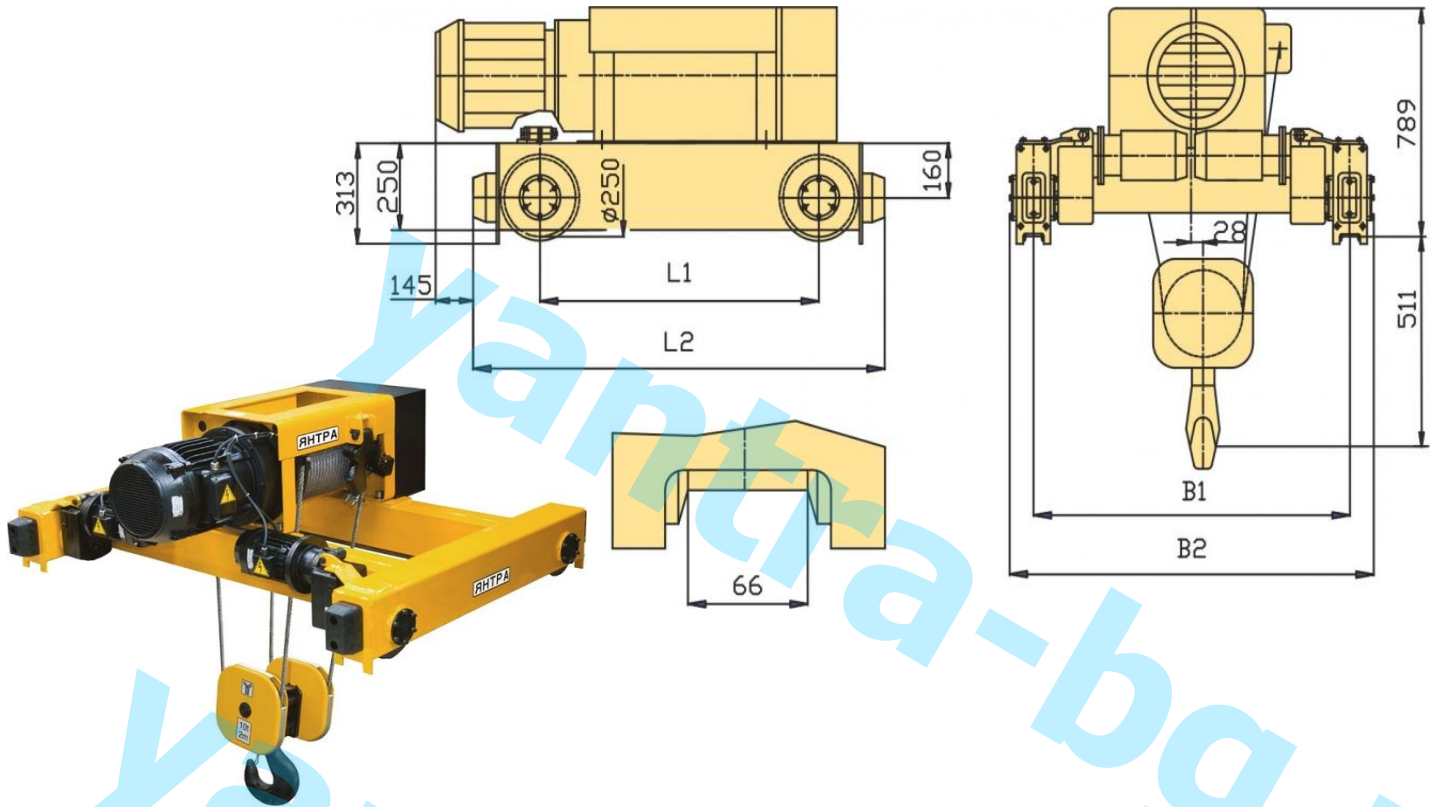
## Крановая тележка типа - КК10-4Х1



Тип	Q, t	H, m	V, передв., m/min	V, под., m/min	Размеры, мм			
					B1	B2	L1	L2
КК10-4x1	10	6,3	15	4	1200	1401	993	1429
КК10-4-01		9					1191	1627
КК10-4x1-02		12,5					1444	1880
КК10-4x1-03		15					1624	2060
КК10-4x1-04		18					1841	2277
КК10-4x1-05		6,3					993	1429
КК10-4x1-06		9			1191	1627		
КК10-4x1-07		12,5			1444	1880		
КК10-4x1-08		15			1624	2060		
КК10-4x1-09		18			1841	2277		
КК10-4x1-10		6,3			993	1429		
КК10-4x1-11		9			1191	1627		
КК10-4x1-12		12,5	1444	1880				
КК10-4x1-13		15	1624	2060				
КК10-4x1-14		18	1841	2277				
КК10-4x1-15		6,3	993	1429				
КК10-4x1-16		9	1191	1627				
КК10-4x1-17		12,5	1444	1880				
КК10-4x1-18		15	1624	2060				
КК10-4x1-19		18	1841	2277				
КК10-4x1-20		6,3	993	1429				
КК10-4x1-21		9	1191	1627				
КК10-4x1-22		12,5	1444	1880				
КК10-4x1-23		15	1624	2060				
КК10-4x1-24	18	1841	2277					

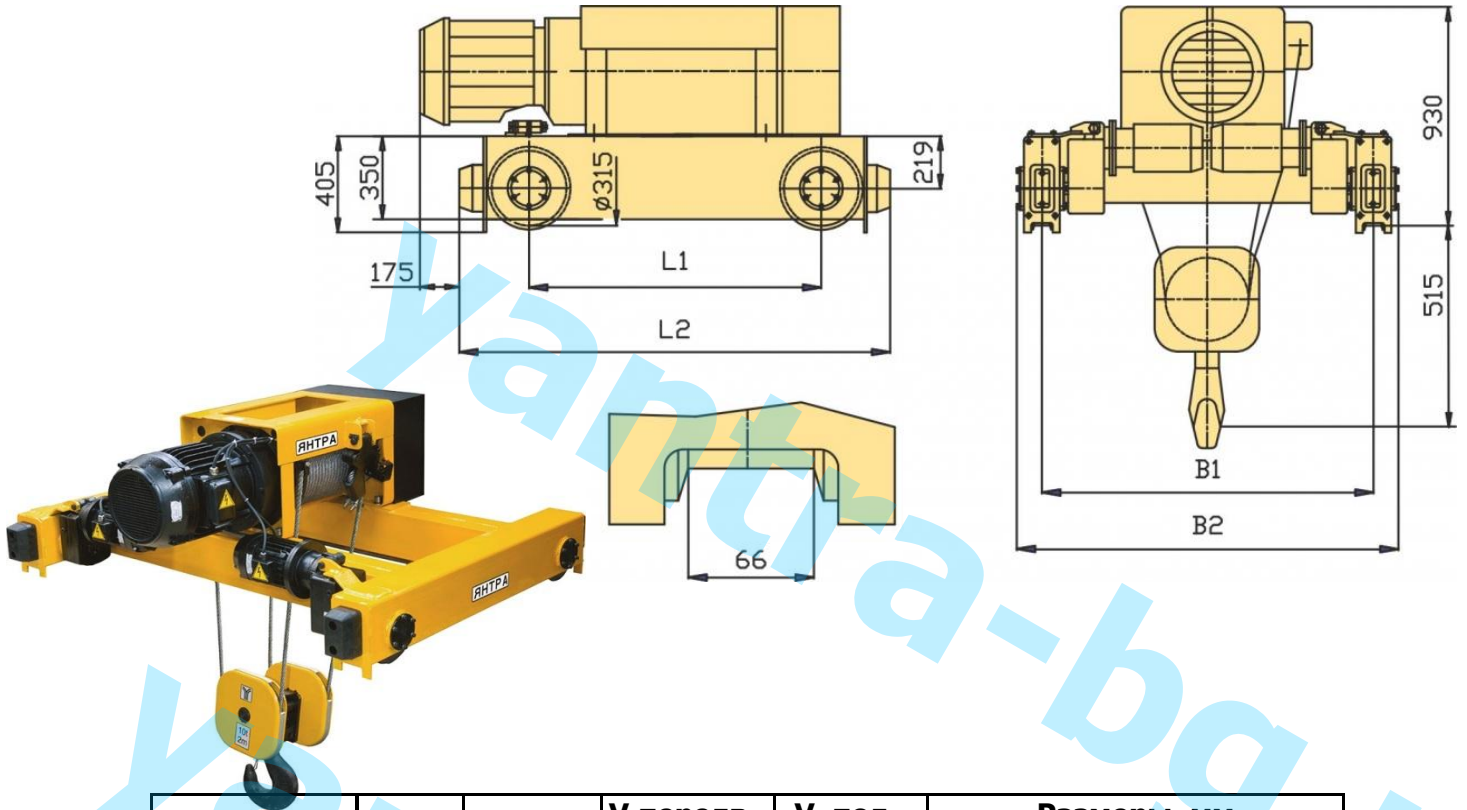
V, под./ m/min	4	1/4	6	1/6
L3, мм	87	178	125	178

## Крановая тележка типа – КК20



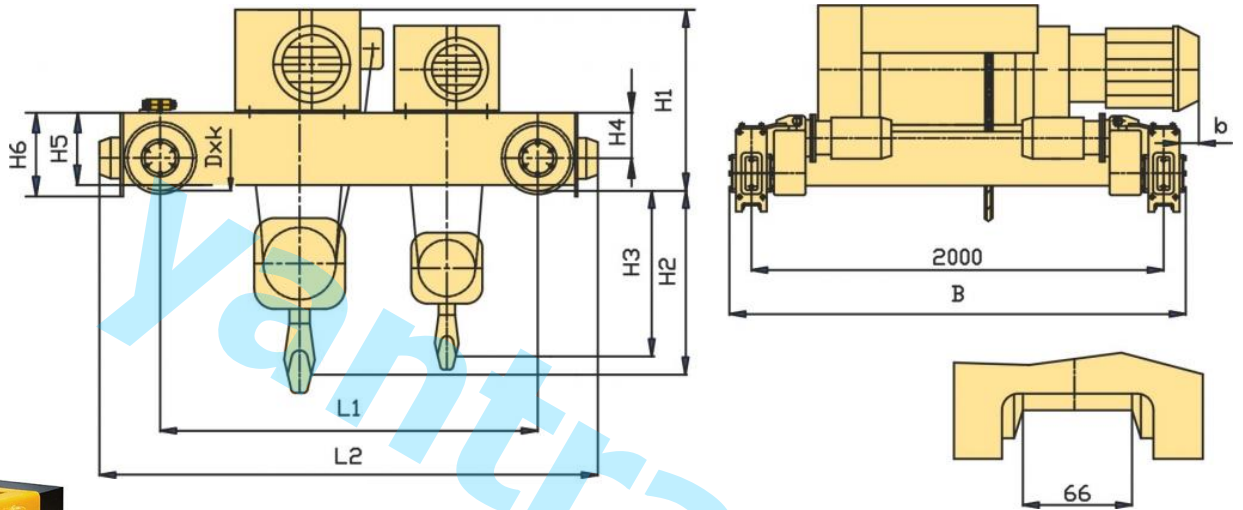
Тип	Q, t	H, m	V, передв., m/min	V, под., m/min	Размеры, мм			
					B1	B2	L1	L2
КК20	<b>20</b>	6,3	15	4,5/15	1200	1408	1088	1588
КК20-01		9					1281	1781
КК20-02		12,5					1528	2028
КК20-03		15					1704	2204
КК20-04		18					1914	2414
КК20-05		6,3					1088	1588
КК20-06		9			1281	1781		
КК20-07		12,5			1528	2028		
КК20-08		15			1704	2204		
КК20-09		18			1914	2414		
КК20-10		6,3			1088	1588		
КК20-11		9			1281	1781		
КК20-12		12,5	1528	2028				
КК20-13		15	1704	2204				
КК20-14		18	1914	2414				
КК20-15		6,3	1088	1588				
КК20-16		9	1281	1781				
КК20-17		12,5	1528	2028				
КК20-18		15	1704	2204				
КК20-19		18	1914	2414				
КК20-20		6,3	1088	1588				
КК20-21		9	1281	1781				
КК20-22		12,5	1528	2028				
КК20-23		15	1704	2204				
КК20-24	18	1914	2414					

## Крановая тележка типа – КК32



Тип	Q, t	H, m	V, передв., m/min	V, под., m/min	Размеры, мм			
					B1	B2	L1	L2
КК32	<b>32</b>	6,3	16	5/16	1400	1611	1273	1817
КК32-01		9					1504	2048
КК32-02		12,5					1797	2341
КК32-03		15					2007	2551
КК32-04		18					2258	2802
КК32-05		6,3	20	2,5	1600	1811	1273	1817
КК32-06		9					1504	2048
КК32-07		12,5					1797	2341
КК32-08		15					2007	2551
КК32-09		18					2258	2802
КК32-10		6,3	8/26	3,75	1800	2011	1273	1817
КК32-11		9					1504	2048
КК32-12		12,5					1797	2341
КК32-13		15					2007	2551
КК32-14		18					2258	2802
КК32-15		6,3	30	9/31	2000	2211	1273	1817
КК32-16		9					1504	2048
КК32-17		12,5					1797	2341
КК32-18		15					2007	2551
КК32-19	18	2258					2802	

# Крановая тележка с вспомогательной талью - тип - КК32/5 и КК20/5



Тип	Q,t	H,m	V, передв., м/мин	V,под- м/мин основн	V, под- м/мин вспом.	Размеры, мм										
						Dхк	B	b	L1	L2	H1	H2	H3	H4	H	H
КК32/5	32/5	9	16	2,5	8	315	2211	106	1990	2534	930	515	310	219	350	405
			5/16													
			20	0,63/2,5												
			6/20													
			25	3,75												
			8/26													
			30	0,63/3,75												
9/31																
КК20/5	20/5	9	15	4	12	250	2208		1780	2280	789	511	401	160	250	313
			4,5/15	1/4	2/12											
			20	6												
			6/20													
			24	1/6												
			7/24													
			30													
9/30																