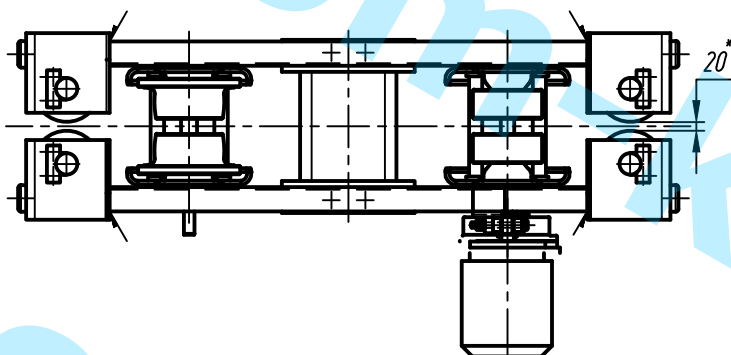
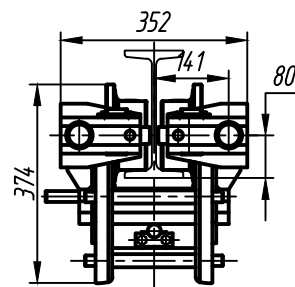
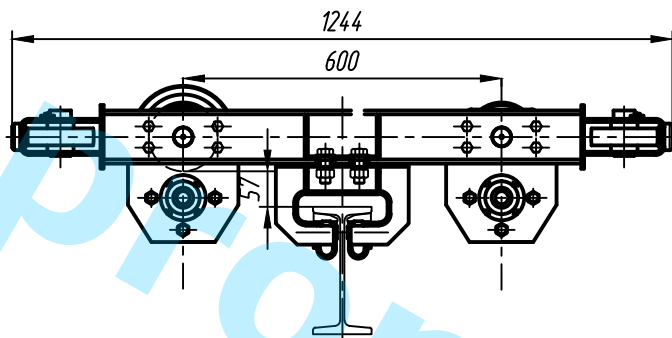
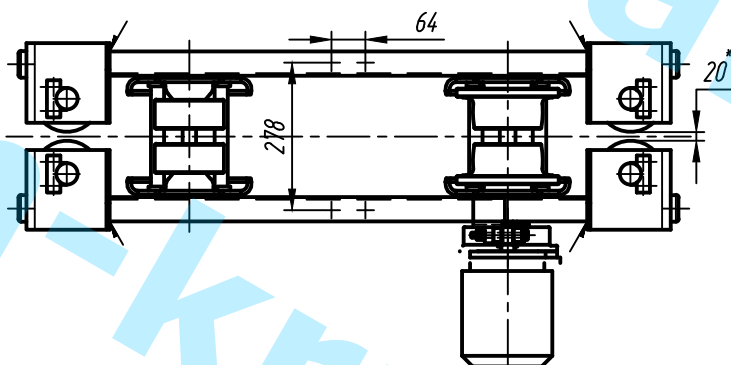
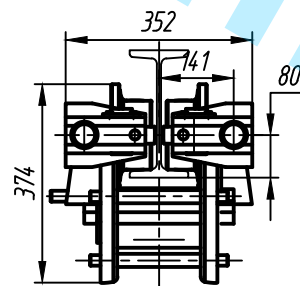
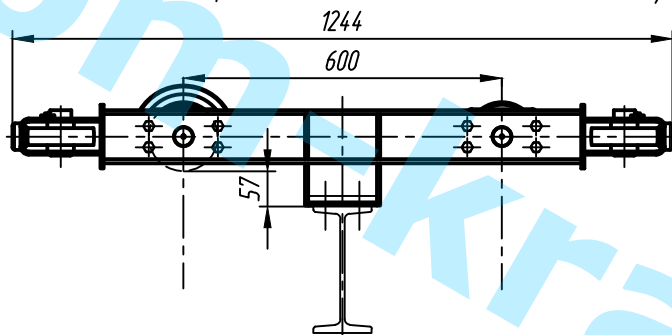


Концевая балка подвижная г/п 1; 2м пролёт 3-4.5м



Концевая балка жесткая г/п 1; 2м пролёт 3-4.5м



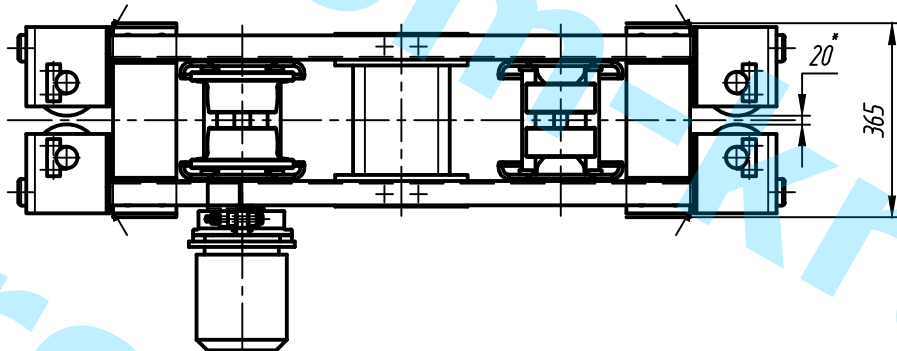
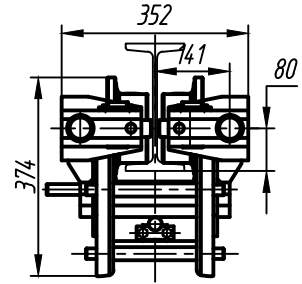
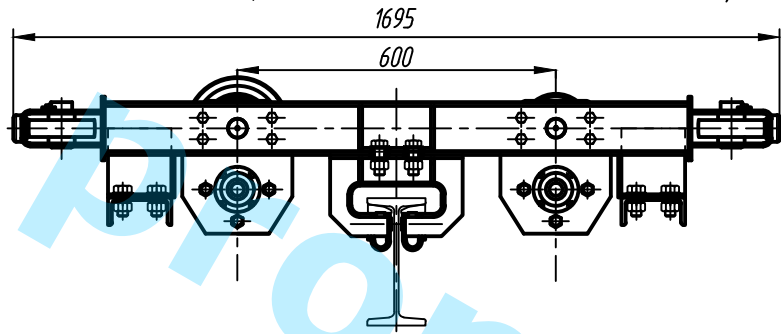
Согласовано: _____

201 г.

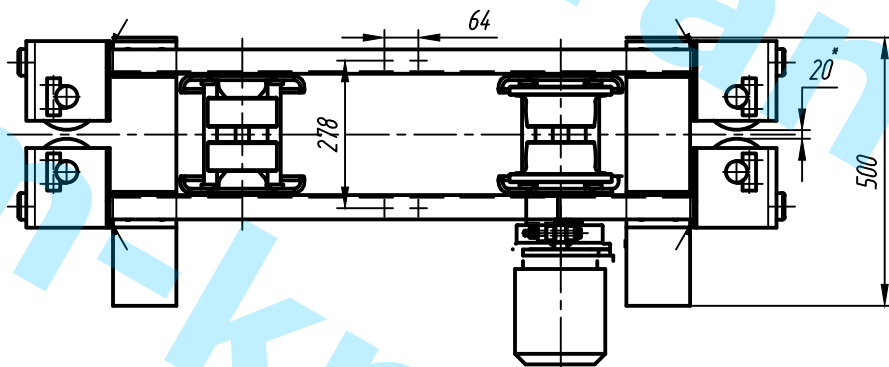
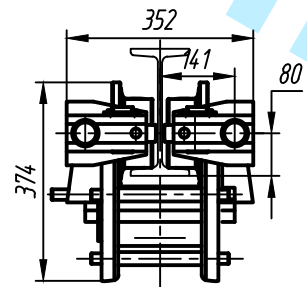
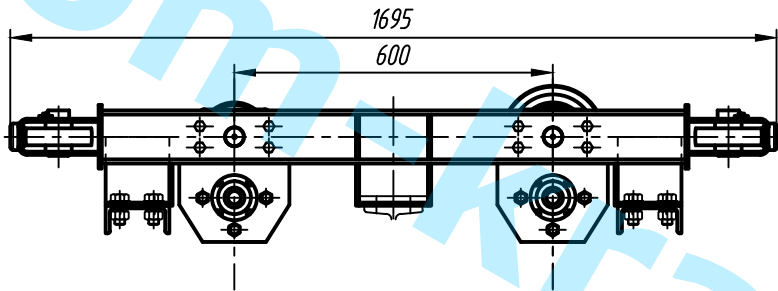
М.П.

				КР2.100.00; КР2.200.00 ГЧ				
Изм.	Лист	№ докум.	Подп.	Дата	Комплект концевых КП 1 пролет до 4.5м Габаритный чертеж	Лист	Масса	Масштаб
Разраб.	Парцков					A	-	-
Проб.	Лещенко					Лист		Листов 1
Г. контр.	Ключников					ОАО "СЛУЦКИЙ ЗАВОД ПОДЪЕМНО-ТРАНСПОРТНОГО ОБОРУДОВАНИЯ"		
Н. контр.	Давидович							
Утв.	Большо							

Концевая балка подвижная г/п 1; 2т пролёт 12-15м



Концевая балка жесткая г/п 1; 2т пролёт 12-15м



Согласовано: _____

201 г.

М.П.

				КР2.100.00-02; КР2.200.00-02 ГЧ				
Изм.	Лист	№ докум.	Подп.	Дата	Комплект концевых КП 1 пролет 12-15м Габаритный чертёж	Лист	Масса	Масштаб
Разраб.	Парцков					A	-	-
Проб.	Лещенко					Лист		Листов 1
Г. контр.	Ключников					ОАО "СЛУЦКИЙ ЗАВОД ПОДЪЕМНО-ТРАНСПОРТНОГО ОБОРУДОВАНИЯ"		
Н. контр.	Давидович							
Утв.	Большо							

Копировал

Формат А4