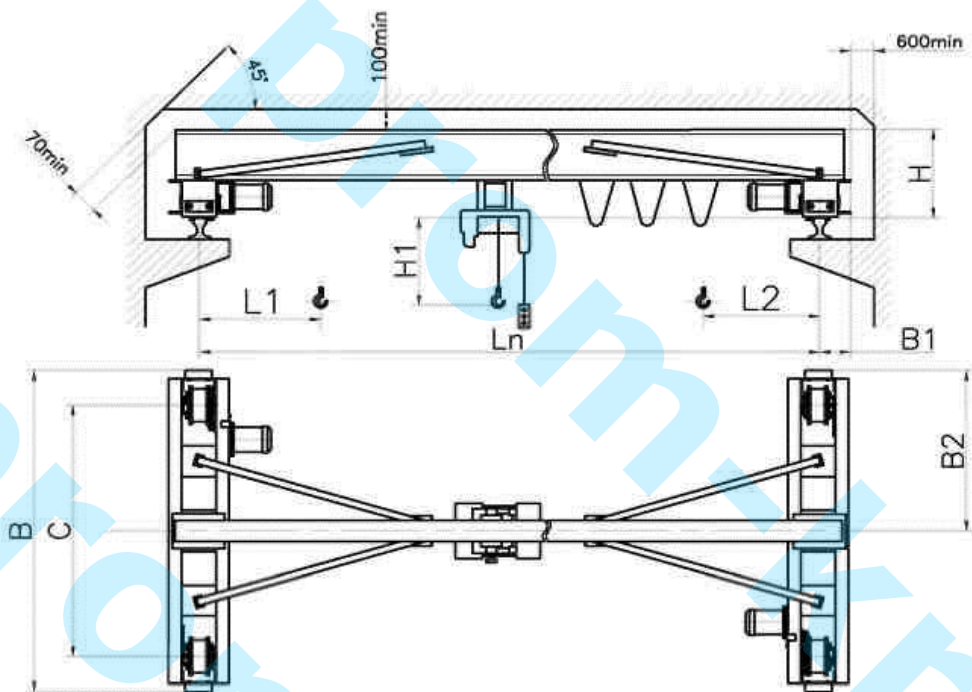


Кран мостовой электрический однобалочный опорный г/п 1,0т



Основные технические характеристики крана

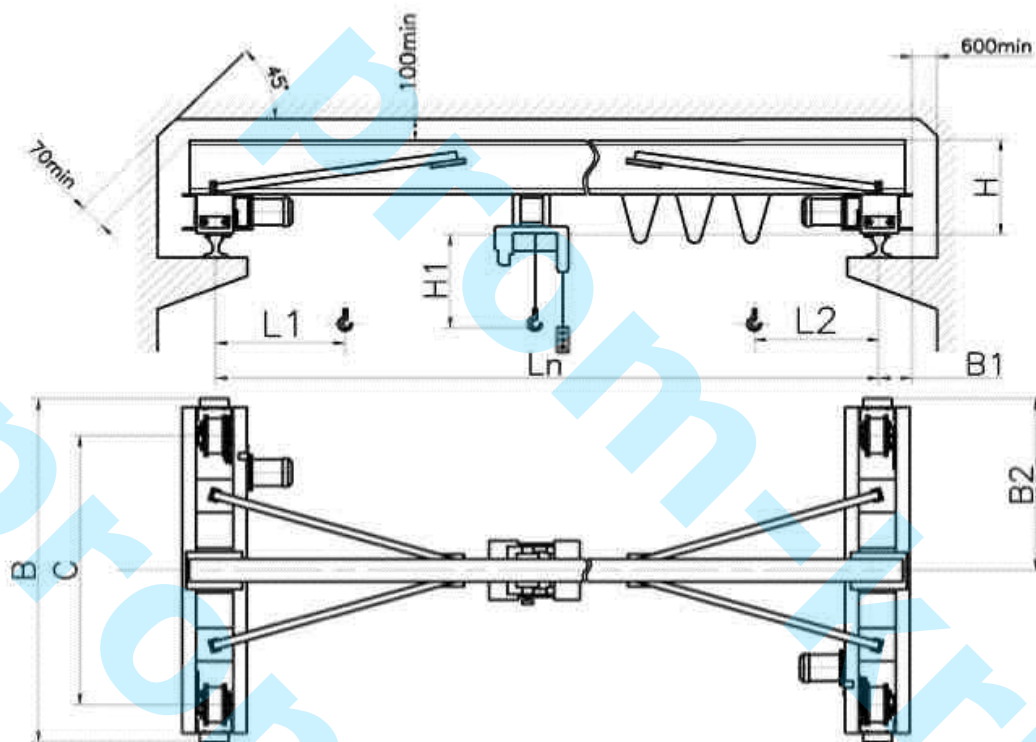
Пролет Lп, м	Высота подъема (тах), м	С, мм	В	В1	В2	Н	Н1*	L1**	L2**	Нагрузка на подкрановый путь, Н	Масса*** (без тали), кг не более
4,5	6, 12, 18	1520	1940	176	970	485	700	800	950	8452-9450	680
св4,5-7,5										9654-10655	921
св7,5-10,5		2020	2440	1220	605	11837-12835	1384				
св10,5-13,5		2600	3020	1510	611	14655-15655	1971				
св13,5-16,5		3980	4400	190	2200	618	16199-17200	2280			
св16,5-19,5							22095-23095	3499			
св19,5-22,5							28145-29145	4709			

* Размер определяется типом тали.

** При высоте подъема 12, 18м размеры L1 и L2 увеличиваются на 125мм, 225мм соответственно.

*** Масса крана зависит от длины пролета.

Кран мостовой электрический однобалочный опорный г/п 2,0т



Основные технические характеристики крана

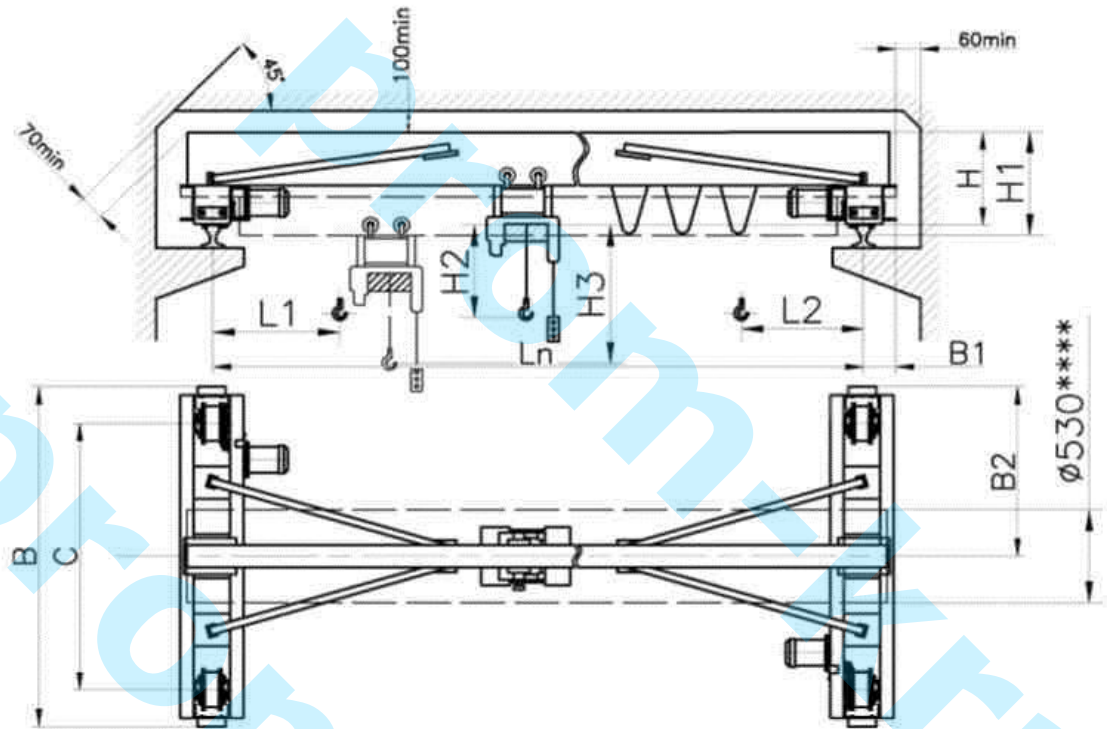
Пролет Лп, м	Высота подъема (max), М	С, мм	В	В1	В2	Н	Н1*	L1**	L2**	Нагрузка на подкрановый путь, Н не более	Масса*** (без тали), кг не более
4,5	6, 12, 18	1520	1940	176	970	485	950	800	975	13594-14595	709
св4,5-7,5						605				15423-16425	1075
св7,5-10,5		2020	2440		1220	707	16837-17835	1384			
св10,5-13,5		2600	3020		1510		19816-20815	2003			
св13,5-16,5					21962-22960	2432					
св16,5-19,5		3980	4400		190	2200	618	28595-29595	3799		
св19,5-22,5								33145-34145	4709		

* Размер определяется типом тали.

** При высоте подъема 12, 18м размеры L1 и L2 увеличиваются на 125мм, 225мм соответственно.

*** Масса крана зависит от длины пролета.

Кран мостовой электрический однобалочный опорный г/п 3,2т



Основные технические характеристики крана

Пролет Lп, м	Высота подъема (max), м	C, мм	B	B1	B2	H	H1****	H2* H3*	L1**	L2**	Нагрузка на подкрановый путь, Н не более	Масса*** (без тали), кг не более
4,5	6, 12, 18	1520	1940	176	970	605	-	1100	810	1000	21470-22570	804
св4,5-7,5											22823-23925	1075
св7,5-10,5			25305-26405		1598							
св10,5-13,5			28615-29715		2283							
св13,5-16,5		2600	3020	1510	852	-	830	30505-31605	2661			
св16,5-19,5		3980	4400	190	2200	874	1116	- /1420 - /1470	820	1210	39992-41090	4598
св19,5-22,5											43045-44145	5209
св22,5-25,5											46475-47575	5945
св25,5-28,5	49595-50695										6569	
		4980	5400	195	2700	1065	1165	- /1620 - /1770				

* Размер определяется типом тали.

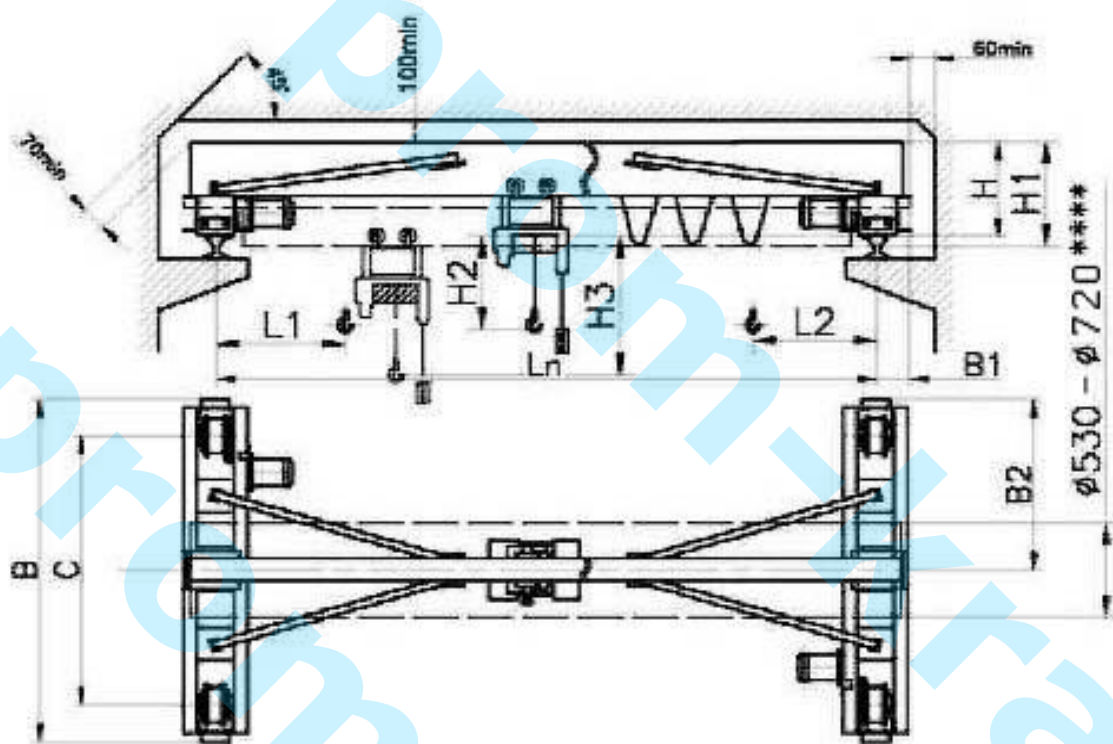
** При высоте подъема 12, 18м размеры L1 и L2 увеличиваются на 125, 225мм соответственно.

*** Масса крана зависит от длины пролета.

**** Для г/п 3,2т с пролетом Lп ≥ 16,5м.

Рисунок не отражает конкретной конструкции несущей балки, которая определяется грузо-подъемностью и длиной пролета.

Кран мостовой электрический однобалочный опорный г/п 5,0т



Основные технические характеристики крана

Пролет Lп, м	Высота подъема (тах), м	C, мм	B	B1	B2	H	H1****	H2* H3*	L1**	L2**	Нагрузка на подкрановый путь, Н не более	Масса*** (без тали), кг не более			
													мм, не более		
4,5	6, 12, 18	1520	1940	176	970	605	-	1300	1075	1180	31320-32570	804			
св4,5-7,5						695							33447-34695	1229	
св7,5-10,5						845									
св10,5-13,5		2020	2440	1220	845	-	-	-	-	-	35635-36885	1694			
св13,5-16,5		2600	3020	1510	852										
св16,5-18		3980	4400	190	2200	1065	1165	- / 1492	820	1210	49920-51170	4614			
св18-22,5													- / 1592	53185-54435	5267
св22,5-25,5													- / 1692		
св25,5-28,5													- / 1842	60265-61515	6733
		4980	5400	195	2700	1095	1255	63860-65110	7452						

* Размер определяется типом выбранной тали.

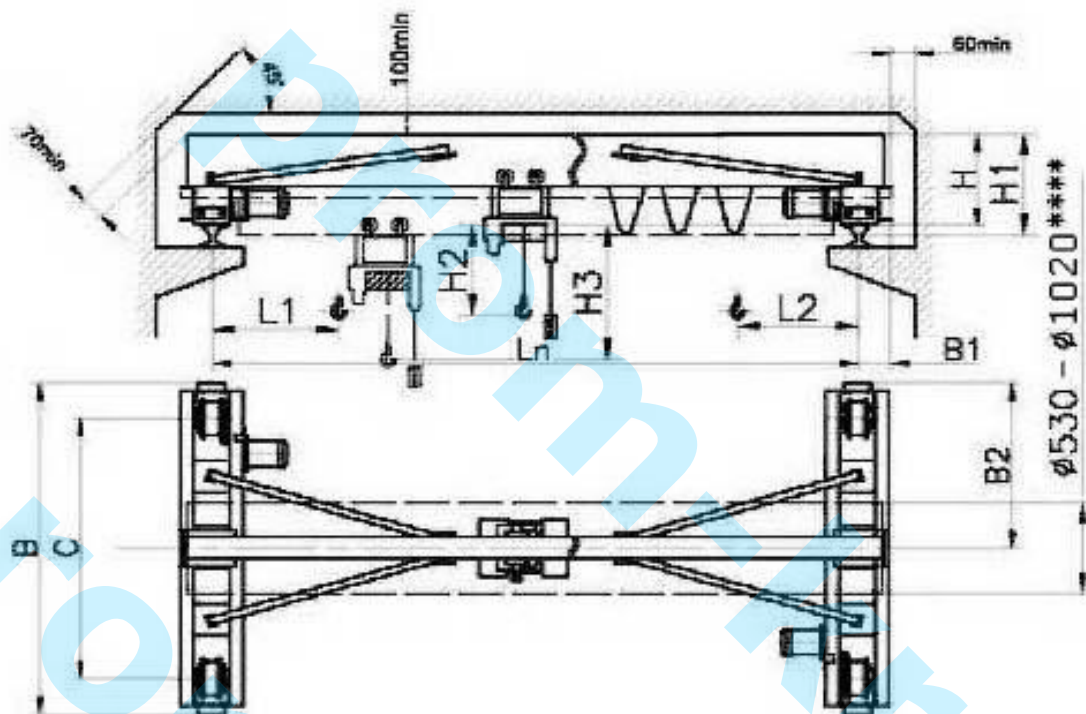
** При высоте подъема 12, 18м размеры L1 и L2 увеличиваются на 125, 225мм соответственно.

*** Масса крана зависит от длины пролета.

**** Для г/п 5,0т с пролетом Lп ≥ 16,5м.

Рисунок не отражает конкретной конструкции несущей балки, которая определяется грузо-подъемностью и длиной пролета.

Кран мостовой электрический однобалочный опорный г/п 10,0т



Основные технические характеристики крана

Пролет Lп, м	Высота подъема (тах), м	С, мм	В	В1	В2	Н	Н1****	Н2* Н3*	L1**	L2**	Нагрузка на подкрановый путь, Н не более	Масса*** (без тали), кг не более	
													мм, не более
4,5	6, 12, 18	1520	1940	190	970	853	—	1300	1075	1180	59347-61595	1057	
св4,5-7,5											61590-63840	1506	
св7,5-10,5		2020	2440	195	1220	881	1111	-	820	1210	69285-71535	3077	
св10,5-13,5		2600	3020								73220-75470	3899	
св13,5-16,5		3980	4400	2200	1155	1325	- / 1598	-	-	-	-	90646-92895	7634
св16,5-21												93820-96070	8269
св21-22,5		4980	5400	2700	1465	1625	- / 1648	-	-	-	-	103685-105935	10392
св22,5-25,5												109133-111385	11482
св25,5-28,5	- / 1798											- / 1948	

* Размер определяется типом выбранной тали.

** При высоте подъема 12, 18м размеры L1 и L2 увеличиваются на 125, 225мм соответственно.

*** Масса крана зависит от длины пролета.

**** Для г/п 10,0т с пролетом Lп ≥ 10,5м.

Рисунок не отражает конкретной конструкции несущей балки, которая определяется грузоподъемностью и длиной пролета.