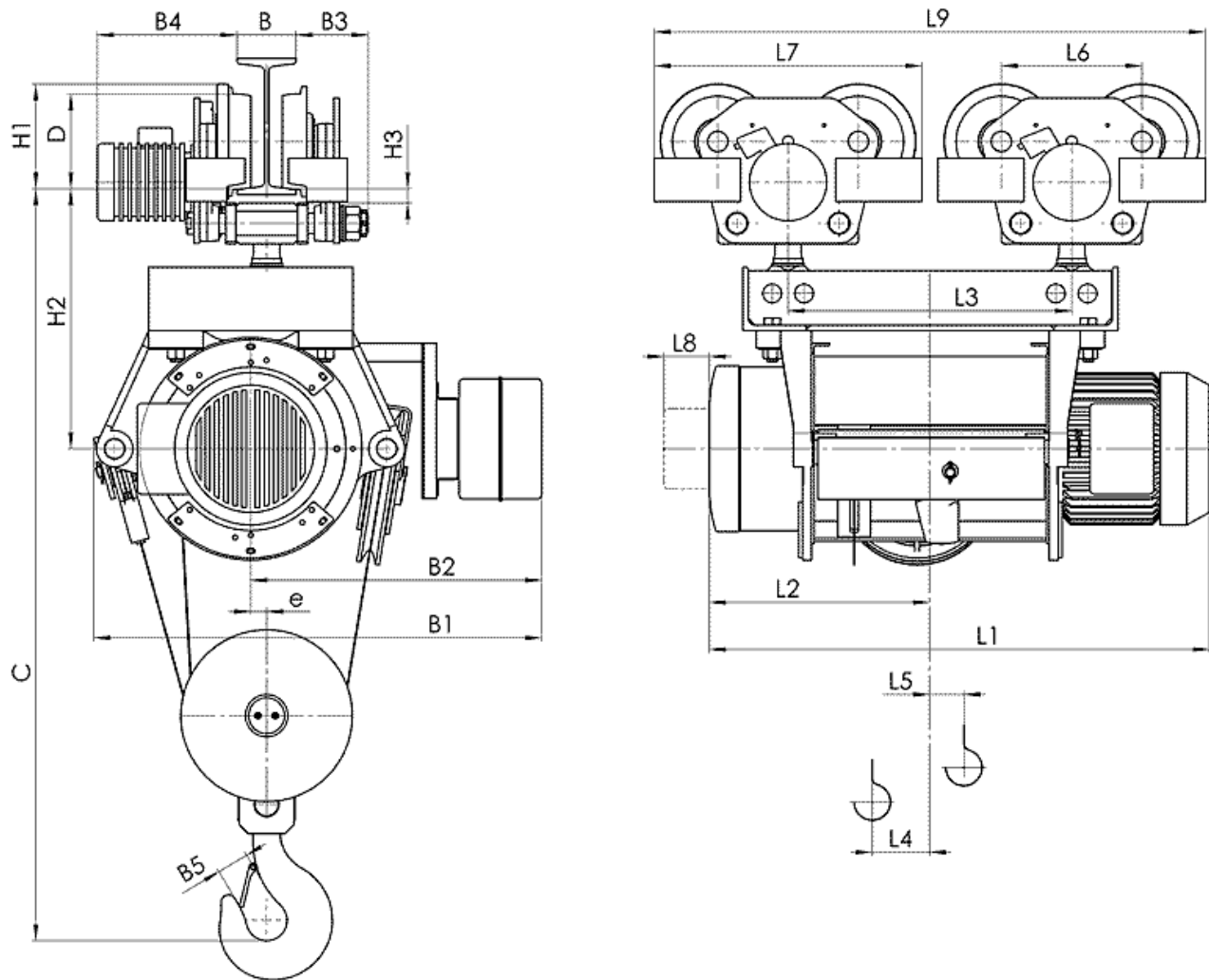


**Канатный электротельфер Т39 Передвигаемый одной тележкой, полиспаст 4/1**

(1) с ограничителем груза

Тип	Полиспаст 4/1			Размеры, mm																				
	Высота подъема, м	Грузоподъемность, kg	Скорость подъема m/min				L2	L3	L4	L5	L6	L7	H1	H2	H3	B	B1	B2	B3	B4	B5	e	C	D
			4	6	4/1	6/1																		
T393...	H3	6	2000	914	954	412	280	54	50	536	70	200	297	34	130... 150	730 795(1)	465	125... 105	270... 335	45	29	970	175	
T394...	H3	6	4000	1026	1090	467	280	58	43	536	80	200	357	34	130... 150	860 925(1)	545	125... 105	270... 335	50	29	1160	175	
T395...	H3	6	6300	1086	1153	492	310	68	44	595	80	232	355	33	130... 150	860 925(1)	545	145... 125	300... 365	56	29	1310	210	

Тип	Полиспаст 4/1			Скорость подъема, m/min			
	Высота подъема, м	Грузоподъемность, kg					
			8	12	8/2	12/2	
T393...	H3	6	2000	Вес, kg			
T394...	H3	6	4000	278	301		
T395...	H3	6	6300	585	595	650	



**Канатный электротельфер Т39 Передвигаемый двумя тележками, полиспаст 4/1**

Тип	Полиспаст 4/1		Размеры, мм																							
	Высота подъема, м	Грузоподъемность, kg	Скорость подъема m/min				L2	L3	L4	L5	L6	L7	L8	L9	H1	H2	H3	B	B1	B2	B3	B4	B5	e	C	D
			4	6	4/1	6/1																				
			L1																							
T393...	H4	9	2000	1114	1154	512	694	52	100	225	415	70	1109	148	395	33	90...	730	465	94...	245...	45	29	1060	120	
	H5	12		1314	1354	612	894	2	200				1309				795 <sup>(1)</sup>	54		305						
T394...	H4	9	4000	1226	1290	567	766	27	119	280	536	80	1302	200	490	37	130...	860	545	125...	270...	50	29	1290	175	
	H5	12		1426	1490	667	966	27	169				1502				925 <sup>(1)</sup>	105		335						
T395...	H4	9	6300	1306	1373	602	833	45	112	280	536	80	1369	200	490	37	130...	860	545	125...	270...	56	29	1360	175	
	H5	12		1526	1593	712	1053	23	197				1589				925 <sup>(1)</sup>	105		335						
T396...	H3	6	10000	1115	1203	500	625	63	38	310	595	90	1220	232	580	30	130...	965	620	145...	300...	71	35	1640	210	
	H4	9		1325	1413	605	835	58	97				1430				1045 <sup>(1)</sup>	125		365						
	H5	12		1535	1623	710	1045	86	95				1640													
	H6	15		1815	1903	850	1325	100	165				1920													

Тип	Полиспаст 4/1		Скорость подъема, m/min			
	Высота подъема, м	Грузоподъемность, kg	4	6	4/1	6/1
			Вес, kg			
T393...	H4	9	2000	330		355
	H5	12		350		375
T394...	H4	9	4000	695		740
	H5	12		725		770
T395...	H4	9	6300	695	705	760
	H5	12		745	755	810
T396...	H3	6	10000	805		900
	H4	9		997		1092
	H5	12		1055		1150
	H6	15		1395		1490