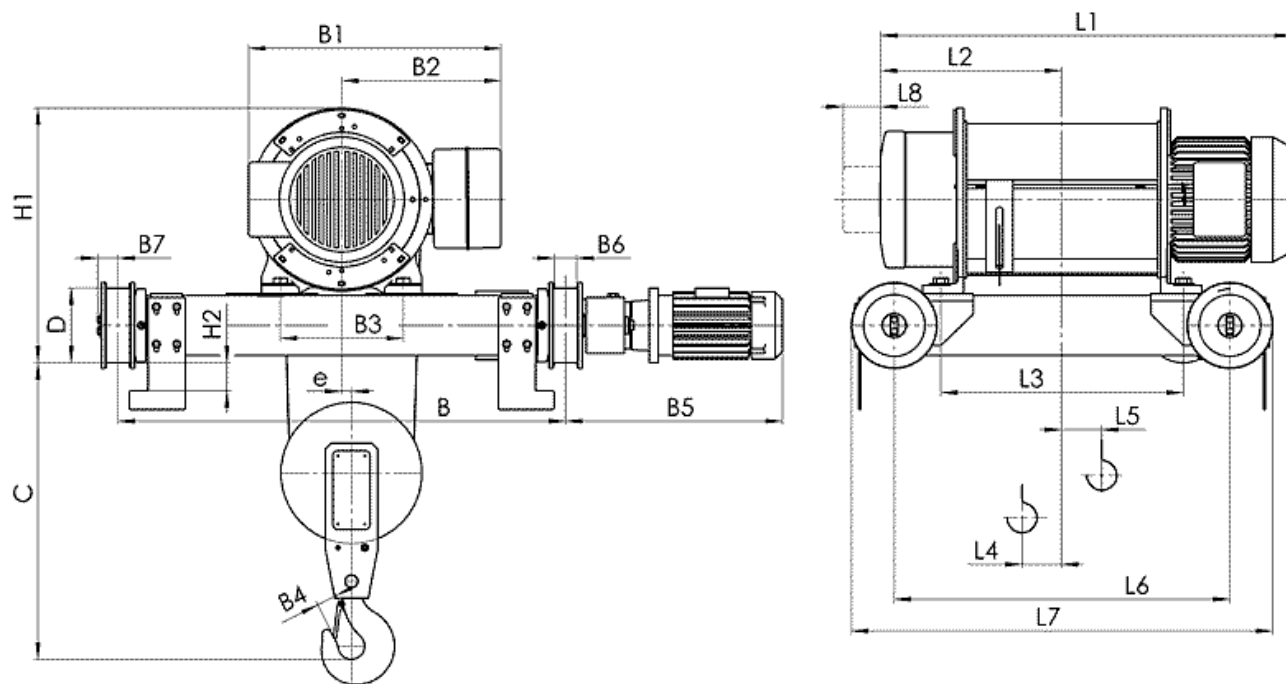


# Канатный электротельфер Т81 Передвигаемый двухрельсовой крановой тележкой

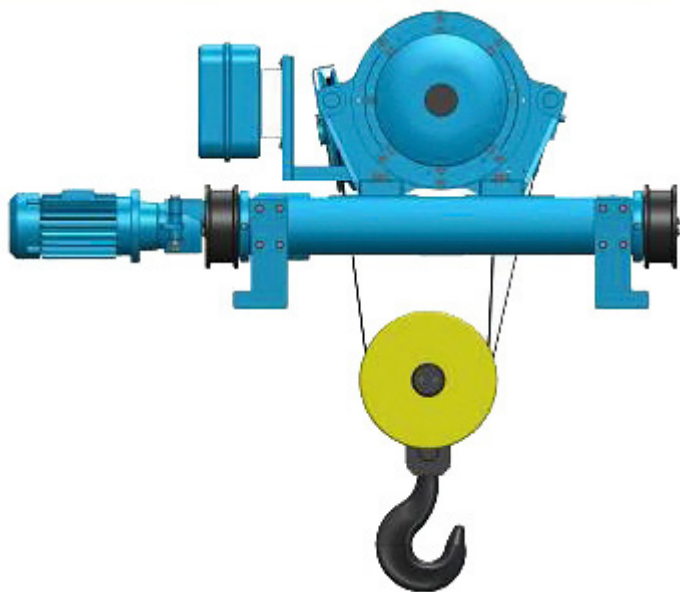


## Канатный электротельфер Т81 Передвигаемый крановой тележкой, полиспаст 2/1

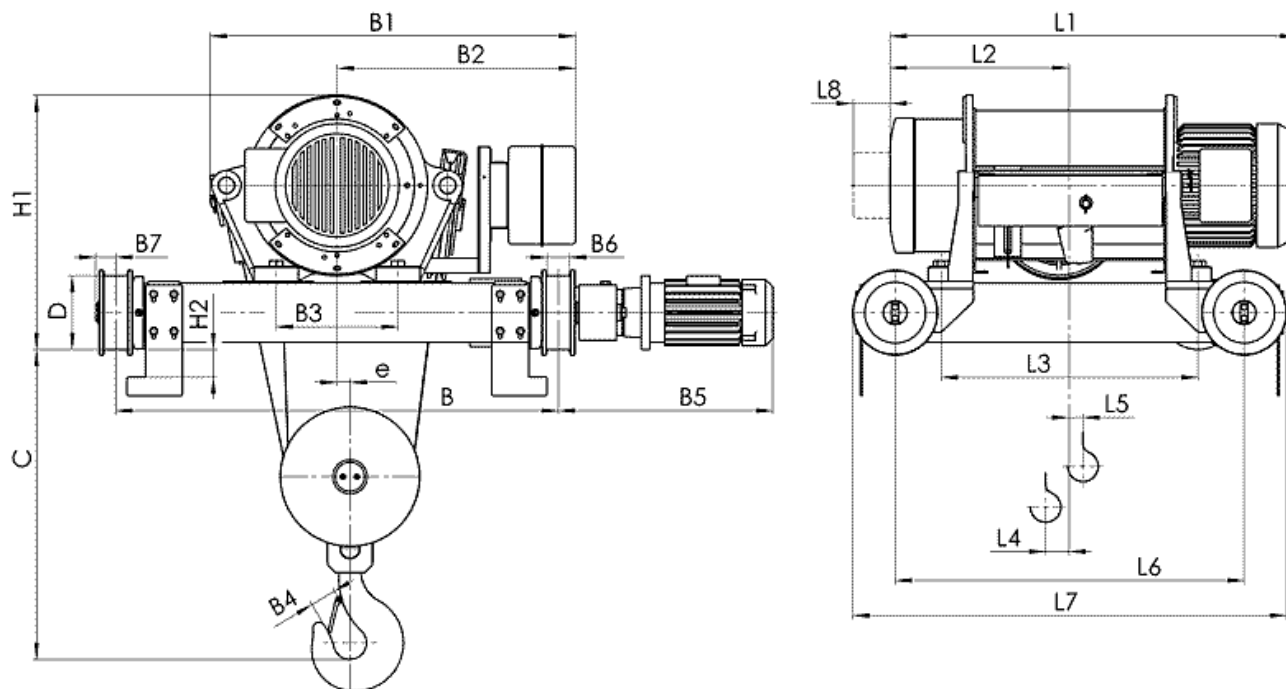
(1) с микроподъемом (2) с ограничителем груза (3) с ограничителем груза и с микроподъемом

Тип	Полиспаст 2/1		Размеры, mm																							
	Высота подъема, m	Грузоподъемность, kg	Скорость подъема m/min		L2	L3	L4	L5	L6	L7	L8	H1	H2	B	B1	B2	B3	B4	B5	B6	B7	e	C	D		
			8	12																					8/2	12/2
			L1																							
Т813...	H1	6	1000	709	749	310	365	48	55	565	750	70	470	43... 58	1000	465	300	200	40	455...	50	50	18	500	160	
	H2	9		814	854	362	470	75	82	670	855					492 <sup>(1)</sup>	365 <sup>(2)</sup>			510						
	H3	12		914	954	412	570	100	106	770	955					557 <sup>(3)</sup>										
	H4	18		1114	1154	512	770	75	231	970	1155															
	H5	24		1314	1354	612	970	149	332	1170	1355															
	H6	30		1426	1490	667	1004	90	312	1004	1189															
	H7	36		1526	1593	712	1094	110	338	1294	1479															
Т814...	H1	6	2000	816	880	362	394	45	51	594	779	80	562	43... 58	1000	580	380	270	45	455...	50	50	22	550	160	
	H2	9		926	990	417	504	73	79	704	889					606 <sup>(1)</sup>	442 <sup>(2)</sup>			510						
	H3	12		1026	1090	467	604	96	104	804	989					668 <sup>(3)</sup>										
	H4	18		1226	1290	567	804	90	212	1004	1189															
	H5	24		1426	1490	667	1004	90	312	1204	1389															
	H6	30		1535	1623	710	1070	88	346	1270	1455															
	H7	36		1640	1728	762	1175	75	398	1375	1560															
Т815...	H1	6	3200	856	923	377	424	52	59	624	809	80	562	43... 58	1000	580	380	270	50	455...	50	50	22	650	160	
	H2	9		976	1043	437	544	82	89	744	929					606 <sup>(1)</sup>	442 <sup>(2)</sup>			510						
	H3	12		1086	1153	492	654	110	116	854	1039					668 <sup>(3)</sup>										
	H4	18		1306	1373	602	874	110	226	1074	1259															
	H5	24		1526	1593	712	1094	110	336	1294	1479															
	H6	30		1640	1728	762	1175	75	398	1375	1560															
	H7	36		1815	1903	850	1350	75	436	1550	1375															
Т816...	H1	6	5000	905	993	395	440	49	66	640	825	90	657	43... 58	1000	675	430	330	56	455...	50	50	26	730	160	
	H2	9		1010	1098	448	545	75	82	745	930					682 <sup>(1)</sup>	508 <sup>(2)</sup>			510						
	H3	12		1115	1203	500	650	101	108	850	1035					760 <sup>(3)</sup>										
	H4	18		1325	1413	605	860	124	193	1060	1245															
	H5	24		1535	1623	710	1070	124	296	1270	1455															

	H6	30		1815	1903	850	1350	124	399	1550	1735														
	H7	36		1963	1969	905	1433	99	462	1713	1943	100	770	60... 75	1200	765 845 <sup>(3)</sup>	470 550 <sup>(2)</sup>	460	56	525... 573	55	60	38	730	200
T817...	H2	9	8000	1133	1168	507	638	82	77	918	1148	100	770	60... 75	1200	765 845 <sup>(3)</sup>	470 550 <sup>(2)</sup>	460	71	525... 573	55	60	38	820	200
	H3	12		1293	1328	587	798	123	118	1078	1308														
	H4	18		1453	1488	667	958	242	78	1238	1468														
	H5	24		1668	1703	775	1173	350	78	1453	1683														
	H6	30		1883	1918	882	1388	457	78	1668	1898														
	H7	36		2093	2128	987	1598	562	78	1878	2108														



## Канатный электротельфер Т82 Передвигаемый двухрельсовой тележкой

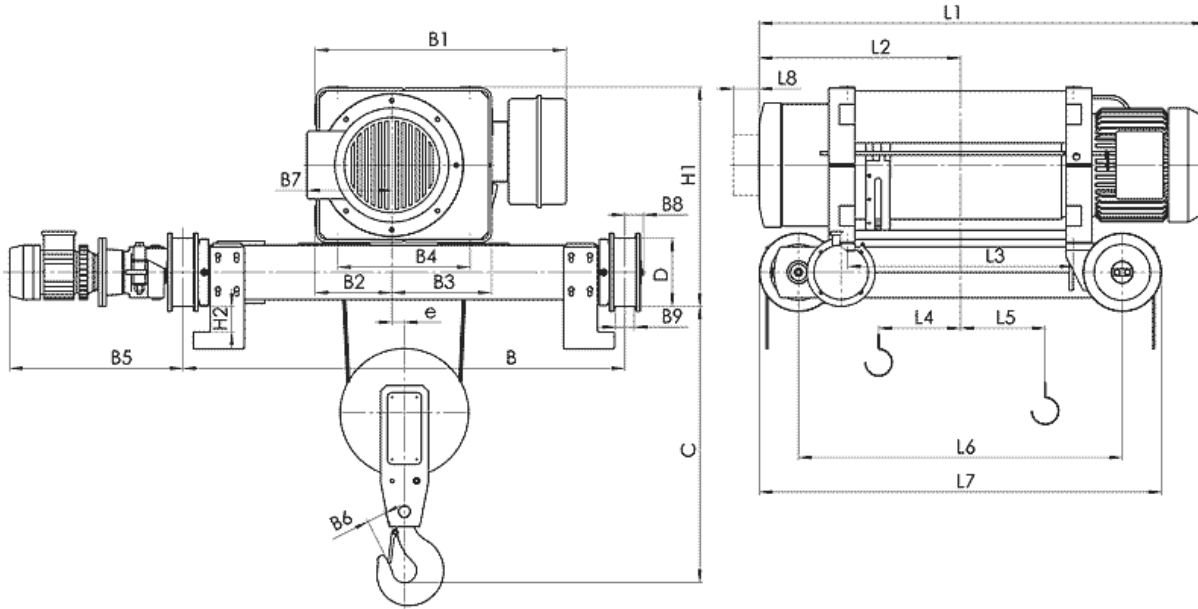


### Канатный электротельфер Т82 Передвигаемый двухрельсовой тележкой, полиспаст 4/1

(1) с ограничителем груза

Тип	Полиспаст 4/1		Размеры, mm																							
	Высота подъема, м	Грузоподъемность, kg	Скорость подъема m/min		L2	L3	L4	L5	L6	L7	L8	H1	H2	B	B1	B2	B3	B4	B5	B6	B7	e	C	D		
			4	6																					4/1	6/1
			L1																							
Т823...	H3	6	2000	914	954	412	580	54	50	780	865	70	470	43... 58	1000	730 795 <sup>(1)</sup>	465	270	45	455... 510	50	50	29	500	160	
	H4	9		1114	1154	512	780	52	100	980	965															
	H5	12		1314	1354	612	980	2	200	1180	1165															
Т824...	H3	6	4000	1026	1090	467	643	58	43	843	1028	80	562	43... 58	1000	860 925 <sup>(1)</sup>	545	330	50	455... 510	50	50	29	580	160	
	H4	9		1226	1290	567	843	27	119	1043	1228															
	H5	12		1426	1490	667	1043	27	169	1243	1428															
Т825...	H3	6	6300	1086	1153	492	693	68	44	893	1078	80	562	43... 58	1000	860 925 <sup>(1)</sup>	545	330	56	455... 510	50	50	29	650	160	
	H4	9		1306	1373	602	913	45	112	1113	1298															
	H5	12		1526	1593	712	1133	23	197	1333	1518															
Т826...	H3	6	10000	1115	1203	500	697	63	38	897	1082	90	657	43... 58	1000	965 1045 <sup>(1)</sup>	620	330	71	455... 510	50	50	35	810	160	
	H4	9		1325	1413	605	907	58	97	1107	1292															
	H5	12		1535	1623	710	1117	86	95	1317	1502															
	H6	18		1815	1903	850	1397	100	165	1597	1782															
Т827...	H4	9	12500	1453	1488	667	924	62	95	1204	1434	100	770	60... 75	1200	1080 2060 <sup>(1)</sup>	700	400	90	525... 573	55	60	39	950	200	
	H5	12		1668	1703	775	1139	18	193	1419	1649															
	H6	15	16000	1883	1918	882	1354	-72	332	1634	1864															
	H7	18		2093	2128	987	1564	-124	437	1844	2074															

## Канатный электротельфер МТ Передвигаемый двухрельсовой тележкой



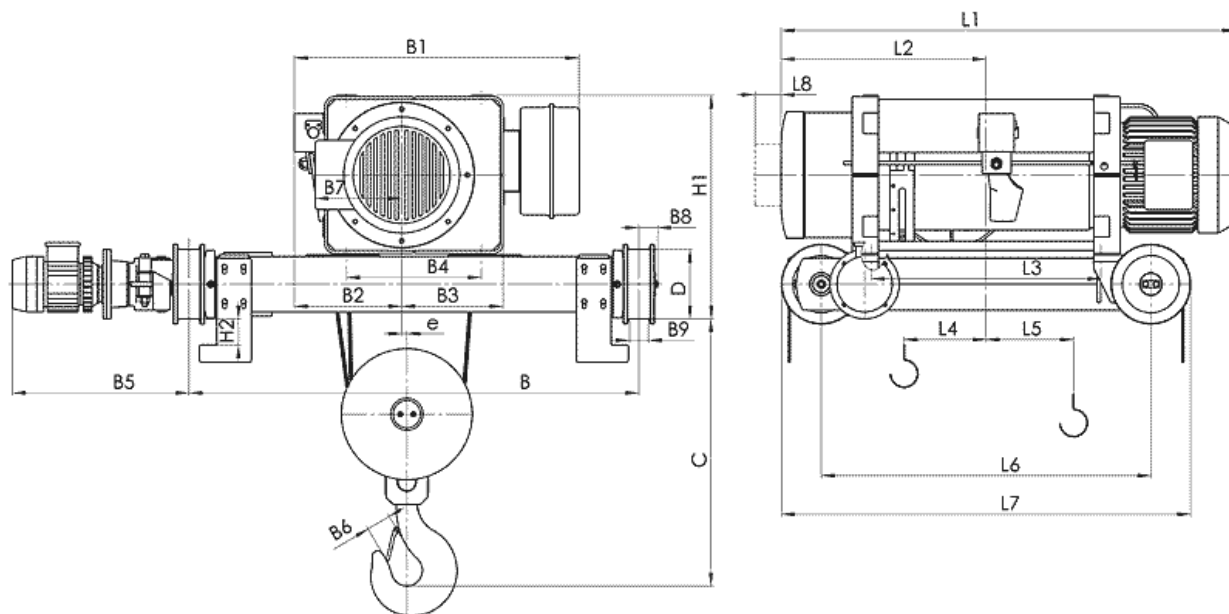
### Канатный электротельфер МТ Передвигаемый двухрельсовой тележкой, полиспаст 2/1

(1) с микроподъемом

(2) с ограничителем груза

Тип	Полиспаст 2/1		Размеры, мм																								
	Высота подъема, м	Грузоподъемность, кг	Скорость подъема, м/мин		L2	L3	L4	L5	L6	L7	L8	H1	H2	B	B1	B2	B3	B4	B5	B6	B7	B8	B9	C	e	D	
			8	12																							
			8/2	12/2																							
L1																											
МТ305	H3	13	1000	914	954	412	429	98	92	629	814	70	477	43...58	1000	560 625(2)	158.5	239.5 302(2)	295	455... 510	40	165 198(1)	50	50	615	50	160
	H4	20		1114	1154	512	629	198	92	829	1014																
	H5	27		1314	1354	612	829	298	92	1029	1214																
	H6	38		1426	1490	667	841	295	90	1041	1226																
	H7	42		1526	1593	712	931	335	95	1131	1316																
МТ410	H1	5.5	2000	816	880	362	231	40	40	431	616	80	540	43...58	1000	618 680(2)	186	250 314.5(2)	325	455... 510	45	172 220(1)	50	50	705	36	160
	H2	9		926	990	417	341	95	40	541	726																
	H3	12		1026	1090	467	441	95	90	641	826																
	H4	20		1226	1290	567	641	195	90	841	1026																
	H5	26		1426	1490	667	841	295	90	1041	1226																
	H6	34		1535	1623	710	873	302	90	1073	1258																
	H7	39		1640	1728	762	978	355	90	1178	1363																
	H8	47		1815	1903	850	1153	443	90	1353	1538																
	H9	52		1955	2043	920	1293	513	90	1493	1678																
	H10	60		2125	2213	1005	1463	598	90	1663	1848																
МТ516	H1	5.5	3200	856	923	377	261	50	45	461	646	80	540	43...58	1000	618 680(2)	186	250 314.5(2)	325	455... 510	50	172 226(1)	50	50	790	34	160
	H2	9		976	1043	437	381	110	45	581	766																
	H3	12		1086	1153	492	491	115	95	691	876																
	H4	18		1306	1373	602	711	225	95	911	1096																
	H5	25		1526	1593	712	931	335	95	1131	1316																
	H6	32		1640	1728	762	978	355	90	1178	1363																
	H7	38		1815	1903	850	1153	443	90	1353	1538																
	H8	43		1955	2043	920	1293	513	90	1493	1678																
	H9	49		2125	2213	1005	1463	598	90	1663	1848																
МТ625	H1	4.5	5000	905	993	395	243	40	38	443	628	90	626	43...58	1000	752 830(2)	229	294 365.5(2)	390	455... 510	56	212 257(1)	50	50	880	37	160
	H2	8		1010	1098	448	348	92	38	548	733																
	H3	11		1115	1203	500	453	95	88	653	838																
	H4	17		1325	1413	605	663	200	88	863	1048																
	H5	23		1535	1623	710	873	305	88	1073	1258																
	H6	30		1815	1903	850	1153	445	88	1353	1538																
	H7	35		1955	2213	920	1293	515	88	1493	1678																
	H8	40		2125	2200	1005	1463	600	88	1663	1848																
	H9	46		2288	2294	1067	1513	578	128	1793	2023																
	H10	54		2538	2544	1192	1763	703	128	2043	2273																
											100	730	60...75	1200	880 960(2)	271	369 453.5(2)	475	525... 573	56	266	55	60	880	56	200	

# Канатный электротельфер МТ Передвигаемый двухрельсовой тележкой



## Канатный электротельфер МТ Передвигаемый двухрельсовой тележкой, полиспаст 4/1

(1) с микроподъемом

Тип	Полиспаст 4/1		Размеры, mm																									
	Высота подъема, м	Грузоподъемность, kg	Скорость подъема, m/min		L2	L3	L4	L5	L6	L7	L8	H1	H2	B	B1	B2	B3	B4	B5	B6	B7	B8	B9	C	e	D		
			4	6																							4/1	6/1
			L1																									
MT305	H3	6.5	2000	914	954	412	429	102	-8	629	814	70	477	43...58	1000	630	230	239.5	295	455...510	45	165	198 <sup>(1)</sup>	50	50	560	22.5	160
	H4	10		1114	1154	512	629	198	-58	829	1014																	
	H5	13.5		1314	1354	612	829	302	-108	1029	1214																	
MT410	H3	6	4000	1026	1090	467	441	83	9	641	826	80	540	43...58	1000	686	254	250	325	455...510	50	172	220 <sup>(1)</sup>	50	50	640	8	160
	H4	10		1226	1290	567	641	183	-41	841	1026																	
	H5	13		1426	1490	667	841	283	-91	1041	1226																	
MT516	H3	6	6300	1086	1153	492	491	92	13	691	876	80	540	43...58	1000	686	254	250	325	455...510	56	172	226 <sup>(1)</sup>	50	50	715	7.5	160
	H4	9		1306	1373	602	711	202	-42	911	1096																	
	H5	12.5		1526	1593	712	931	312	-97	1131	1316																	
MT625	H3	5.5	10000	1115	1203	500	453	62	29	653	838	90	626	43...58	1000	836	310	294	390	464...520	71	212	257 <sup>(1)</sup>	50	50	865	15	160
	H4	8.5		1325	1413	605	663	130	13	863	1048																	
	H5	11.5		1535	1623	710	873	236	-40	1073	1258																	
	H6	15		1815	1903	850	1153	378	-120	1353	1538																	
	H7	17.5		1955	2213	920	1293	588	-285	1493	1678																	
	H8	20		2125	2200	1005	1463	673	-328	1663	1848																	
MT740	H4	8.5	16000	1453	1488	667	713	117	36	993	1233	100	730	60...75	1200	978	369	373	475	525...573	90	266	55	60	1010	22.5	200	
	H5	11.5		1668	1703	775	928	224	-18	1208	1438																	
	H6	14.5		1883	1918	882	1143	332	-72	1423	1653																	
	H7	17.5		2093	2128	987	1353	437	-124	1633	1863																	
	H8	20		2253	2288	1067	1513	517	-163	1793	2023																	
	H9	23.5		2503	2538	1192	1763	642	-227	2043	2273																	
H10	26	2693	2728	1287	1953	737	-276	2233	2463																			

