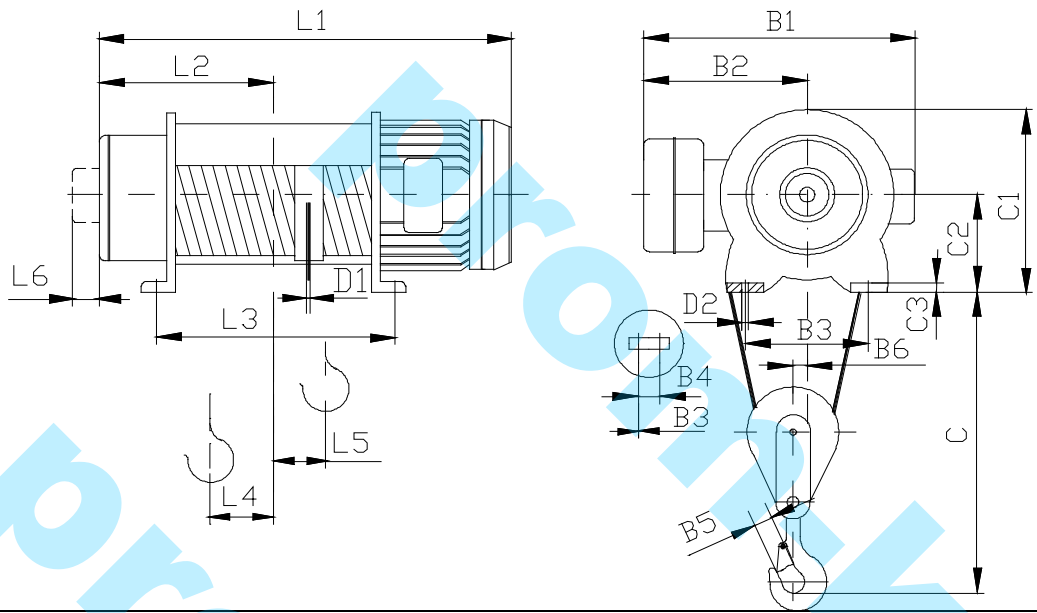


T 01... - 2/1

(стационарные "на лапах")

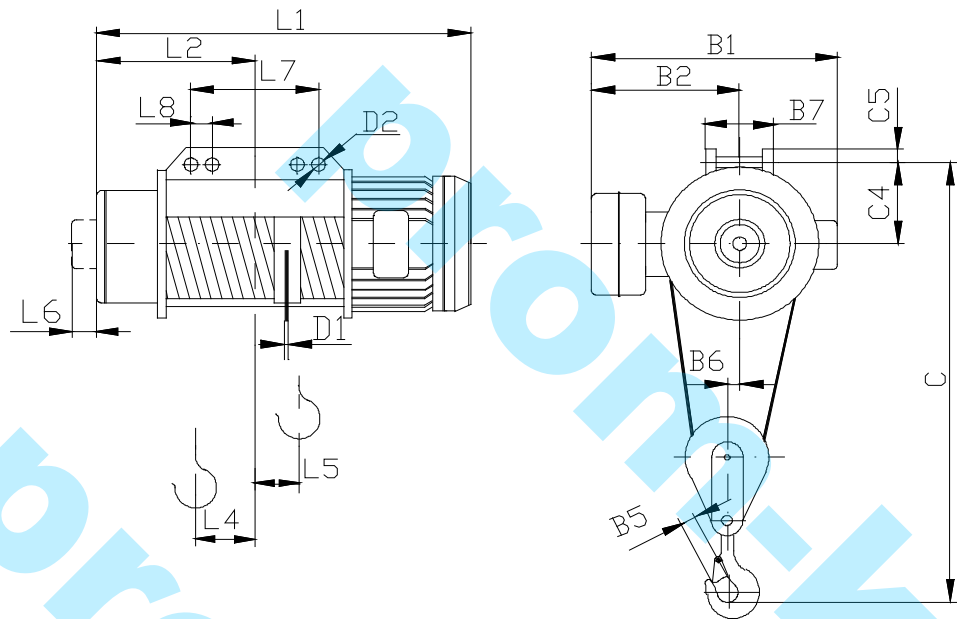


Размеры, мм

г/п, тн. Тип/ в/п,м		Полиспаст 2/1																												
		B1				B2	B3	B4	B5	B6	C				C1	C2	C3	D1	D2	L1				L2	L3	L4	L5	L6		
		T..	T..M	T2..	T2..M						T..	T..M	T2..	T2..M						T..	T..M	T2..	T2..M							
0,5 T 012.. T2012..	6																		640	680	640	680	280	320	37	45	75			
	9																		730	770	730	770	325	410	60	68				
	12	490	500	490	500	300	200	-		18								308	155	17	21	810	850	810	850	365		490	80	88
	18																			970	1010	970	1010	445	650	55		192		
	24																			1130	1170	1130	1170	525	810	55		272		
	30																			1220	1285	1220	1285	560	804	89		214		
36	575	600	575	600	380	270	-		23								400	200	22	26	1290	1355	1290	1355	595	874	110	228		
1,0 T 013.. T2013..	6																		705	745	705	745	300	365	48	55	75			
	9																			810	850	810	850	355	470	75		82		
	12	490	505	490	505	300	200	-		18								308	155	17	21	910	950	910	950	405		570	100	106
	18																			1110	1150	1110	1150	505	770	75		231		
	24																			1310	1350	1310	1350	605	970	149		332		
	30																			1420	1485	1420	1485	665	1004	90		312		
36	575	600	575	600	380	270	-		23								400	200	22	26	1510	1575	1510	1575	705	1094	110	338		
2,0 T 014.. T2014..	6																		805	870	805	870	355	394	45	51	83			
	9																			915	980	915	980	410	504	73		79		
	12	575	600	575	600	380	270	-		22								400	200	22	26	1015	1080	1015	1080	460		604	96	104
	18																			1215	1280	1215	1280	560	804	90		212		
	24																			1415	1480	1415	1480	660	1004	90		312		
	30																			1525	1615	1560	1615	700	1070	88		346		
36	640	685	690	685	430	330	-		26								495	235	26	30	1630	1720	1665	1720	750	1175	75	398		
3,2 T 015.. T2015..	6																		850	935	880	935	370	424	52	59	83			
	9																			970	1055	1000	1055	430	544	82		89		
	12	575	620	575	620	380	270	-		22								400	200	22	26	1080	1165	1110	1165	485		654	110	116
	18																			1300	1385	1330	1385	595	874	110		226		
	24																			1520	1605	1550	1605	705	1094	110		336		
	30																			1630	1720	1665	1720	750	1175	75		398		
36	640	685	690	685	430	330	-		26								495	235	26	30	1805	1895	1840	1895	840	1350	76	436		
5,0 T 016.. T2016..	6																		890	980	925	980	380	440	49	66	100			
	9																			995	1085	1030	1085	430	545	75		82		
	12	640	685	690	685	430	330	-		26								495	235	26	30	1100	1190	1135	1190	485		650	101	108
	18																			1310	1400	1345	1400	590	860	124		296		
	24																			1520	1610	1555	1610	695	1070	124		296		
	36	720	740	-	-	470	460	82		38								585	300	32	28	1920	1975	-	-	900		1433	99	462
8,0 T017..	9																			1125	1160	-	-	500	638	77	82	-		
	12																			1285	1320	-	-	580	798	118	123			
	18																			1445	1480	-	-	660	958	78	242			
	24																			1660	1695	-	-	770	1173	78	350			
	30																			1875	1910	-	-	875	1388	78	457			
	36																			2085	2120	-	-	980	1596	78	562			

T 02... - 2/1

(стационарные "на пальцах")



Размеры, мм

г/п, тн. Тип/ в/п,м		Полиспаст 2/1																										
		B1				B2	B5	B6	B7	C				C4	C5	D1	D2	L1				L2	L4	L5	L6	L7	L8	
		T..	T..M	T2..	T2..M					T..	T..M	T2..	T2..M					T..	T..M	T2..	T2..M							
0,5 T 022.. T ₂ 022..	6							88	720	770	146	23					25.5	640	680	640	680	280	37	45	75	180		
	9							88	720	770	146	23					25.5	730	770	730	770	325	60	68		250		
	12	490	500	490	500	300	34	18									16.5	810	850	810	850	365	80	88		250		
	18								110	710	760	138	18					16.5	970	1010	970	1010	445	55	192	490	40	
	24																20.5	1130	1170	1130	1170	525	55	272	650			
	30	575	600	575	600	380		23	128	805	855	185	25					20.5	1220	1285	1220	1285	560	89	214	83	610	60
36																20.5	1290	1355	1290	1355	595	110	228	680				
1,0 T 023.. T ₂ 023..	6							88	805	855	146	23					25.5	705	745	705	745	300	48	55	75	180		
	9							88	805	855	146	23					25.5	810	850	810	850	355	75	82		250		
	12	490	505	490	505	300	40	18									16.5	910	950	910	950	405	100	106		250		
	18								110	800	850	138	18					16.5	1110	1150	1110	1150	505	75	231	610	40	
	24																20.5	1310	1350	1310	1350	605	149	332	810			
	30	575	600	575	600	380		23	128	870	920	185	25					20.5	1420	1485	1420	1485	665	90	312	83	810	60
36																20.5	1510	1575	1510	1575	705	110	338	900				
2,0 T 024.. T ₂ 024..	6							118	990	1040	200	30					35.5	805	870	805	870	355	45	51	83	200		
	9							118	990	1040	200	30					35.5	915	980	915	980	410	73	79		270		
	12	575	600	575	600	380	45	22									20.5	1015	1080	1015	1080	460	96	104		270		
	18								128	975	1025	185	25					20.5	1215	1280	1215	1280	560	90	212	610	60	
	24																25.5	1415	1480	1415	1480	660	90	312	810			
	30	640	685	690	685	430		26	144	1050	1100	227	30					25.5	1525	1615	1560	1615	700	88	346	100	860	60
36																25.5	1630	1720	1665	1720	750	75	398	965				
3,2 T 025.. T ₂ 025..	6							118	1065	1115	200	30					35.5	850	935	880	935	370	52	59	83	200		
	9							118	1065	1115	200	30					35.5	970	1055	1000	1055	430	82	89		270		
	12	575	620	575	620	380	50	22									25.5	1080	1165	1110	1165	485	110	116		270		
	18								128	1050	1100	185	25					25.5	1300	1385	1330	1385	595	110	226	680	60	
	24																25.5	1520	1605	1550	1605	705	110	336	900			
	30	640	685	690	685	430		26	144	1130	1180	227	30					25.5	1630	1720	1665	1720	750	75	398	100	965	60
36																25.5	1805	1895	1840	1895	840	76	436	1140				
5,0 T 026.. T ₂ 026..	6							130	1225	1275	242	46					46	890	980	925	980	380	49	66	100	225		
	9							130	1225	1275	242	46					46	995	1085	1030	1085	430	75	82		300		
	12	640	685	690	685	430	56	26									25.5	1100	1190	1135	1190	485	101	108		300		
	18								144	1210	1260	227	30					25.5	1310	1400	1345	1400	590	124	296	650	60	
	24																25.5	1520	1610	1555	1610	695	124	296	860			
	36	720	740	-	-	470		38	68	1325	-	295	40					25.5	1920	1975	-	-	900	99	462	-	1145	50
8,0 T 027..	9							68	1505	-	295	40					41	1125	1160	-	-	500	77	82	-	370		
	12							68	1505	-	295	40					41	1285	1320	-	-	580	118	123		520		
	18	720	740	-	-	470	71	38	68	1505	-	295	40					41	1445	1480	-	-	660	78		242	680	70
	24																41	1660	1695	-	-	770	78	350		895		
	30																41	1875	1910	-	-	875	78	457		111		
	36																41	2085	2120	-	-	980	78	562		1320		